



MGMN2002-MT IP4325 пластина для отрезки и точения канавок

Код: 12678

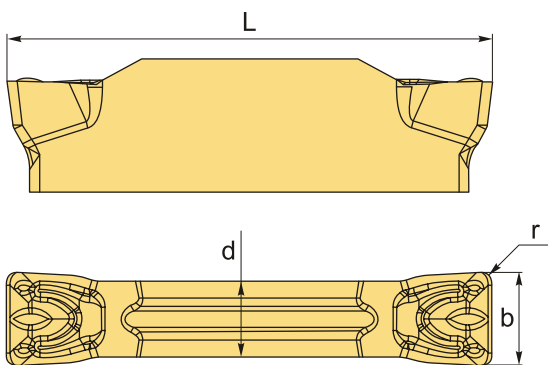
4 823 Т с НДС (за 1шт.)

Бренд: Intool



ОПИСАНИЕ

Сменная твердосплавная пластина по металлу MGMN. Группа обрабатываемых материалов по ISO: P.



ТЕХНИЧЕСКИЕ ХАРАКТЕРИСТИКИ

Бренд:	Intool
Марка:	MGMN
Вид пластины:	твердосплавные
Ширина пластины, b :	2 мм
Обр-мый материал:	P (сталь)
Назначение:	Пластины отрезные общего применения
Радиус, r:	0.2 мм
L:	16 мм
S:	3.5 мм
d:	1.2 мм

Сплав отрезки:

IP4325

Стружкой отрезки:

MT

Вес:

0.003 кг

Вес:

0.003 кг

