



**MGMN3004-MT IP4325 пластина для отрезки и точения канавок**

Код: 12677

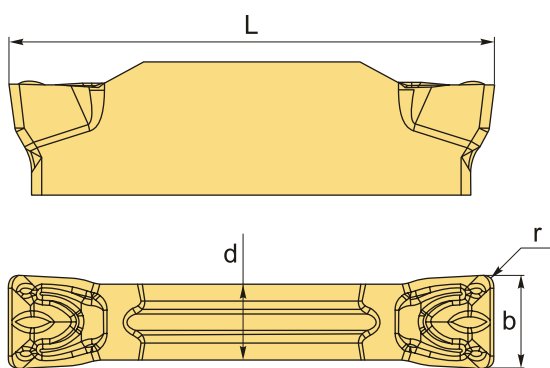
**5 154 ₮** с НДС (за 1шт.)

Бренд: Intool



## ОПИСАНИЕ

Сменная твердосплавная пластина по металлу канавочная MGMN300. Группа обрабатываемых материалов по ISO: P.



## ТЕХНИЧЕСКИЕ ХАРАКТЕРИСТИКИ

|                      |                                     |
|----------------------|-------------------------------------|
| Бренд:               | Intool                              |
| Марка:               | MGMN                                |
| Вид пластины:        | твердосплавные                      |
| Размер пластины:     | 3                                   |
| Ширина пластины, b : | 3 мм                                |
| Обр-мый материал:    | P (сталь)                           |
| Назначение:          | Пластины отрезные общего применения |
| Радиус, r:           | 0.4 мм                              |
| L:                   | 21.2 мм                             |
| S:                   | 4.8 мм                              |

|                   |          |
|-------------------|----------|
| d:                | 2.35 мм  |
| Сплав отрезки:    | IP4325   |
| Стружкой отрезки: | MT       |
| Вес:              | 0.007 кг |
| Вес:              | 0.007 кг |

