



**MGMN2502-MT IA6330** пластина для отрезки и точения канавок

Код: 12675

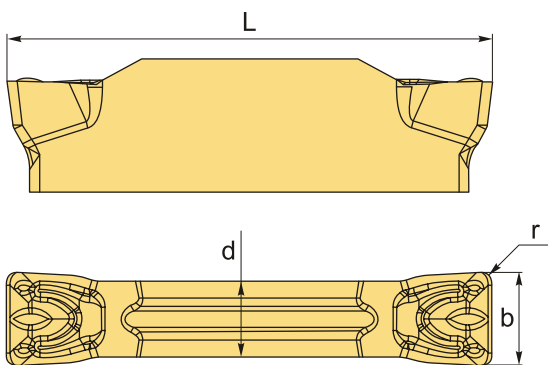
**4 847 Т** с НДС (за 1шт.)

Бренд: Intool



## ОПИСАНИЕ

Сменная твердосплавная пластина по металлу MGMN. Группа обрабатываемых материалов по ISO: P, M, K.



## ТЕХНИЧЕСКИЕ ХАРАКТЕРИСТИКИ

Бренд:	Intool
Марка:	MGMN
Вид пластины:	твердосплавные
Ширина пластины, b :	2.5 мм
Обр-мый материал:	P (сталь) M (нержавеющая сталь) K (чугун)
Назначение:	Пластины отрезные общего применения
Радиус, r:	0.2 мм
L:	18 мм
S:	3.5 мм

d: 2 мм

Сплав отрезки: IA6330

Стружкой отрезки: МТ

Вес: 0.004 кг

Вес: 0.004 кг

