



**MGMN5008-MT IK4015 пластина для отрезки и точения канавок**

Код: 12674

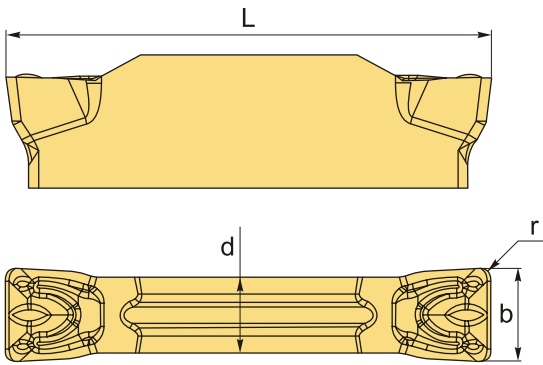
**7 125 ₸** с НДС (за 1шт.)

Бренд: Intool



## ОПИСАНИЕ

Сменная твердосплавная пластина по металлу MGMN. Группа обрабатываемых материалов по ISO: К.



## ТЕХНИЧЕСКИЕ ХАРАКТЕРИСТИКИ

|                      |                                     |
|----------------------|-------------------------------------|
| Бренд:               | Intool                              |
| Марка:               | MGMN                                |
| Вид пластины:        | твердосплавные                      |
| Размер пластины:     | 5                                   |
| Ширина пластины, b : | 5 мм                                |
| Обр-мый материал:    | К (чугун)                           |
| Назначение:          | Пластины отрезные общего применения |
| Радиус, r:           | 0.8 мм                              |
| L:                   | 26 мм                               |
| S:                   | 5.8 мм                              |

d: 4.1 мм

Сплав отрезки: ИК4015

Стружкой отрезки: МТ

Вес: 0.013 кг

Вес: 0.013 кг

