



MGMN3004-MT IC4015 пластина для отрезки и точения канавок

Код: 12671

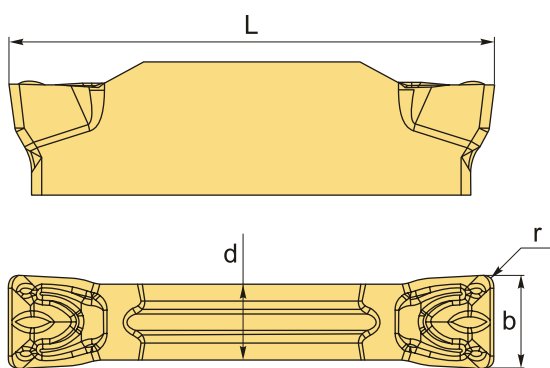
5 154 ₮ с НДС (за 1шт.)

Бренд: Intool



ОПИСАНИЕ

Сменная твердосплавная пластина по металлу канавочная MGMN300. Группа обрабатываемых материалов по ISO: К.



ТЕХНИЧЕСКИЕ ХАРАКТЕРИСТИКИ

Бренд:	Intool
Марка:	MGMN
Вид пластины:	твердосплавные
Размер пластины:	3
Ширина пластины, b :	3 мм
Обр-мый материал:	К (чугун)
Назначение:	Пластины отрезные общего применения
Радиус, r:	0.4 мм
L:	21.2 мм
S:	4.8 мм

d:	2.35 мм
Сплав отрезки:	IK4015
Стружкойлом отрезки:	MT
Вес:	0.007 кг
Вес:	0.007 кг

