



MGMN3004-MT IA6330 пластина для отрезки и точения канавок

Код: 12670

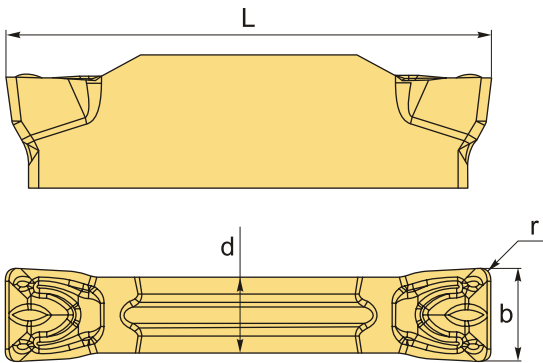
5 154 ₮ с НДС (за 1шт.)

Бренд: Intool



ОПИСАНИЕ

Сменная твердосплавная пластина по металлу MGMN. Группа обрабатываемых материалов по ISO: P, M, K.



ТЕХНИЧЕСКИЕ ХАРАКТЕРИСТИКИ

Бренд:	Intool
Марка:	MGMN
Вид пластины:	твердосплавные
Размер пластины:	3
Ширина пластины, b :	3 мм
Обр-мый материал:	P (сталь) M (нержавеющая сталь) K (чугун)
Назначение:	Пластины отрезные общего применения
Радиус, r:	0.4 мм
L:	21.2 мм

S: 4.8 мм

d: 2.35 мм

Сплав отрезки: IA6330

Стружкой отрезки: МТ

Вес: 0.007 кг

Вес: 0.007 кг

