



TPGW090204L-3 IBCH025P пластина для точения с  
тремя напайками PCBN

Код: 12666

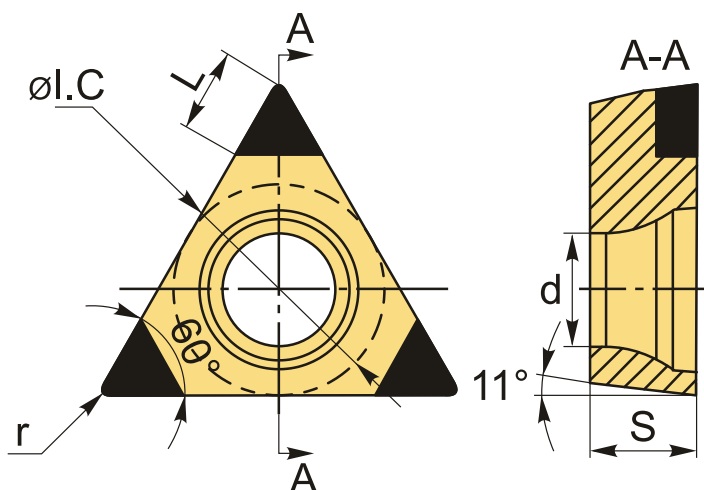
**34 115 Т** с НДС (за 1 шт.)

Бренд: Intool



## ОПИСАНИЕ

Сменная твердосплавная пластина по металлу TPGW. Три напайки с поликристаллическим **кубическим нитридом бора** на рабочих кромках. Треугольная 60°. Группа обрабатываемых материалов по ISO: **H**.



## ТЕХНИЧЕСКИЕ ХАРАКТЕРИСТИКИ

Бренд:	Intool
Вид обработки:	L (чистовая) M (получистовая)
Марка:	TPGW
Вид пластины:	Пластины с напайками PCBN
Тип пластины (форма):	Т-треугольная
Задний угол:	P-11°
Размер пластины:	9

Обр-мый материал:

Н (твердые материалы)

Радиус, г: 0.4 мм

Исполнение: левое

Сплав: IBCN025P

L: 2.5 мм

øI.C: 5.56 мм

S: 2.38 мм

d: 2.8 мм

Вес: 0.003 кг

Вес: 0.003 кг

