



VCGT160408-GP IM7325 пластина для точения

Код: 12664

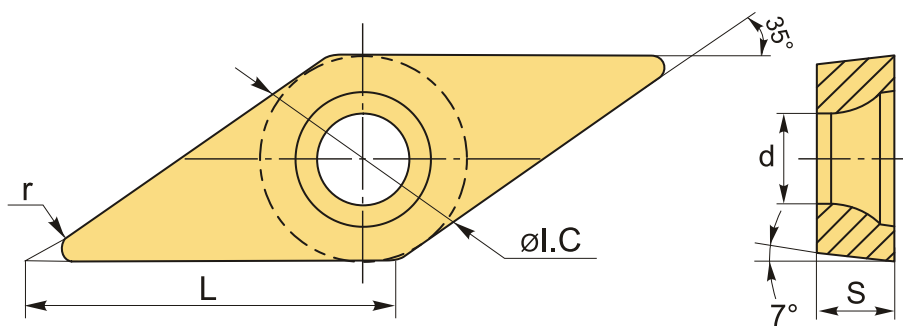
7 004 ₸ с НДС (за 1шт.)

Бренд: Intool



ОПИСАНИЕ

Сменная твердосплавная пластина по металлу VCGT. Ромбическая 35°. Группа обрабатываемых материалов по ISO: М.



ТЕХНИЧЕСКИЕ ХАРАКТЕРИСТИКИ

Бренд:	Intool
Вид обработки:	М (полуцистовая)
Марка:	VCGT
Вид пластины:	твердосплавные
Тип пластины (форма):	V-ромбическая 35°
Задний угол:	C-7°
Размер пластины:	16
Обр-мый материал:	М (нержавеющая сталь)
Стружколом точения:	GP
Радиус, r:	0.8 мм

Сплав:	IM7325
L:	16.6 мм
ØI.C:	9.525 мм
S:	4.76 мм
d:	4.4 мм
Вес:	0.012 кг
Вес:	0.012 кг

