



CPGT09T304-GP IM7325 пластина для точения

Код: 12659

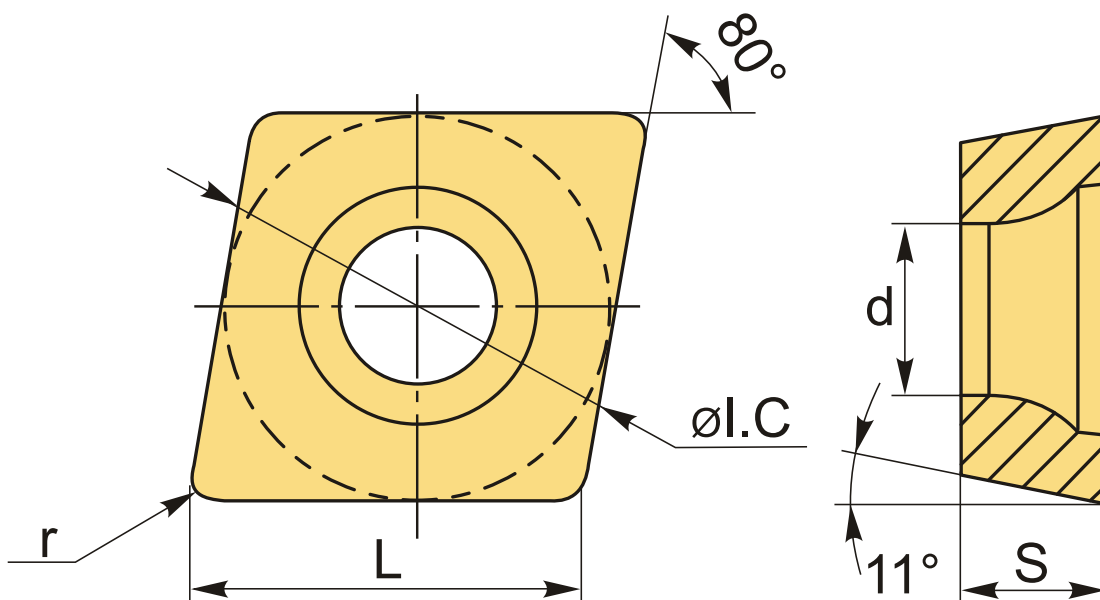
4 451 ₸ с НДС (за 1шт.)

Бренд: Intool



ОПИСАНИЕ

Сменная токарная твердосплавная пластина многогранная по металлу CPGT. Ромбическая 80°. Группа обрабатываемых материалов по ISO: М.



ТЕХНИЧЕСКИЕ ХАРАКТЕРИСТИКИ

Бренд:	Intool
Вид обработки:	М (получистовая)
Марка:	CPGT
Вид пластины:	твердосплавные
Тип пластины (форма):	С-ромбическая 80°
Задний угол:	P-11°
Размер пластины:	9

Обр-мый материал:

М (нержавеющая сталь)

Стружкойлом точения: GP

Радиус, г: 0.4 мм

Сплав: IM7325

L: 9.7 мм

ØI.C: 9.525 мм

S: 3.97 мм

d: 4.4 мм

Вес: 0.005 кг

Вес: 0.005 кг

