



CPGT09T304-GP IM7315 пластина для точения

Код: 12658

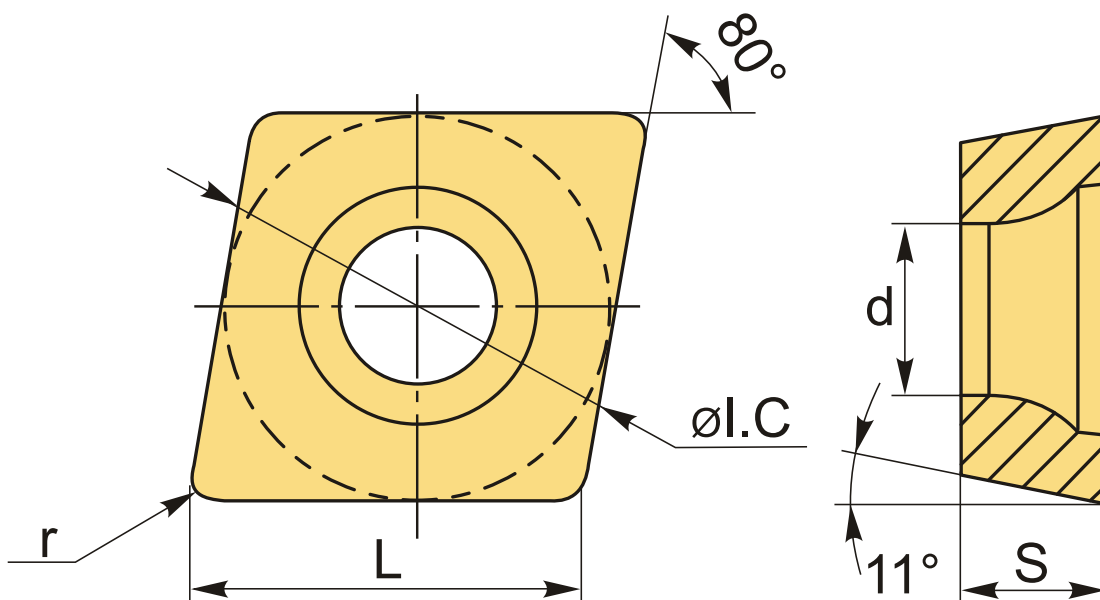
4 451 ₸ с НДС (за 1шт.)

Бренд: Intool



ОПИСАНИЕ

Сменная токарная твердосплавная пластина по металлу CPGT. Ромбическая 80°. Группа обрабатываемых материалов по ISO: M, S.



ТЕХНИЧЕСКИЕ ХАРАКТЕРИСТИКИ

| | |
|-----------------------|-------------------|
| Бренд: | Intool |
| Вид обработки: | M (получистовая) |
| Марка: | CPGT |
| Вид пластины: | твердосплавные |
| Тип пластины (форма): | C-ромбическая 80° |
| Задний угол: | P-11° |
| Размер пластины: | 9 |

Обр-мый материал:

М (нержавеющая сталь)
S (жаропрочные)

| | |
|----------------------|----------|
| Стружкойлом точения: | GP |
| Радиус, г: | 0.4 мм |
| Сплав: | IM7315 |
| L: | 9.7 мм |
| øI.C: | 9.525 мм |
| S: | 3.97 мм |
| d: | 4.4 мм |
| Вес: | 0.005 кг |
| Вес: | 0.005 кг |

