



CPGT09T302-GP IM7315 пластина для точения

Код: 12656

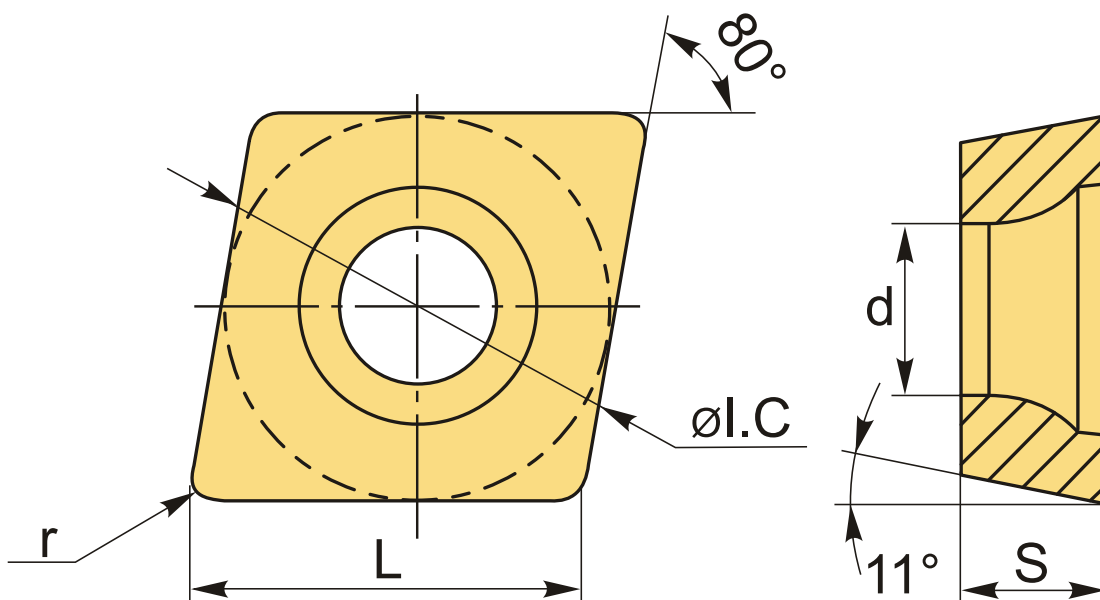
4 451 ₮ с НДС (за 1шт.)

Бренд: Intool



ОПИСАНИЕ

Сменная токарная твердосплавная пластина по металлу CPGT. Ромбическая 80°. Группа обрабатываемых материалов по ISO: M, S.



ТЕХНИЧЕСКИЕ ХАРАКТЕРИСТИКИ

Бренд:	Intool
Вид обработки:	M (получистовая)
Марка:	CPGT
Вид пластины:	твердосплавные
Тип пластины (форма):	C-ромбическая 80°
Задний угол:	P-11°
Размер пластины:	9

Обр-мый материал:

М (нержавеющая сталь)
S (жаропрочные)

Стружкойлом точения:	GP
Радиус, г:	0.2 мм
Сплав:	IM7315
L:	9.7 мм
øI.C:	9.525 мм
S:	3.97 мм
d:	4.4 мм
Вес:	0.005 кг
Вес:	0.005 кг

