



CPGT060208-GP IM7325 пластина для точения

Код: 12655

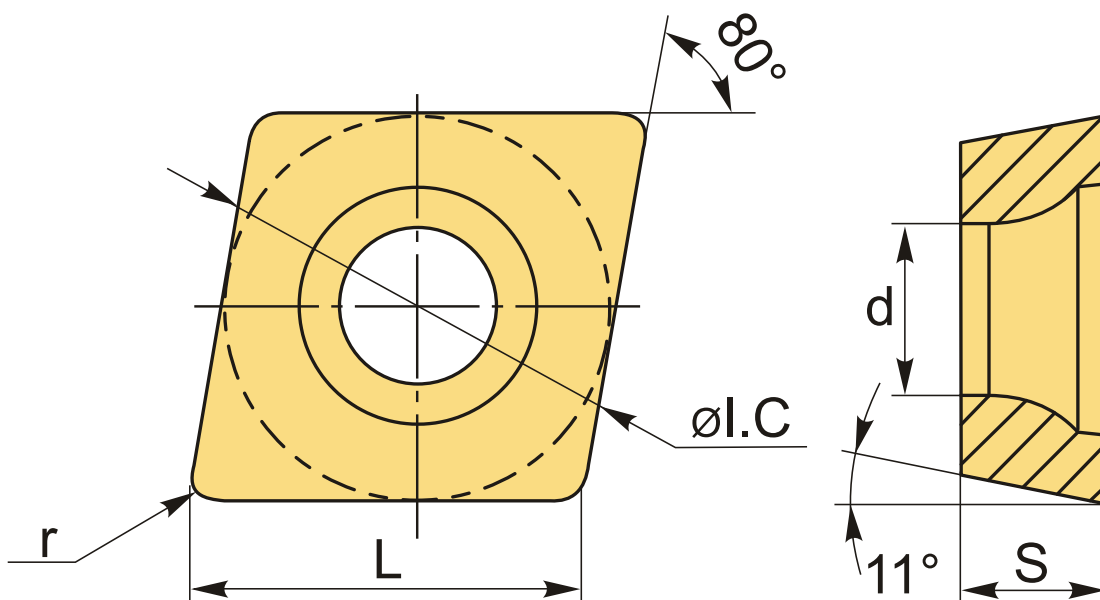
**4 273 ₸** с НДС (за 1шт.)

Бренд: Intool



## ОПИСАНИЕ

Сменная токарная твердосплавная пластина по металлу CPGT. Ромбическая 80°. Группа обрабатываемых материалов по ISO: M.



## ТЕХНИЧЕСКИЕ ХАРАКТЕРИСТИКИ

Бренд:	Intool
Вид обработки:	M (получистовая)
Марка:	CPGT
Вид пластины:	твердосплавные
Тип пластины (форма):	C-ромбическая 80°
Задний угол:	P-11°
Размер пластины:	6

Обр-мый материал:

М (нержавеющая сталь)

Стружкойлом точения: GP

Радиус, г: 0.8 мм

Сплав: IM7325

L: 6.5 мм

ØI.C: 6.35 мм

S: 2.38 мм

d: 2.8 мм

Вес: 0.003 кг

Вес: 0.003 кг

