



DCGW070204L-2 IBCH025P пластина для точения с двумя напайками PCBN

Код: 12653

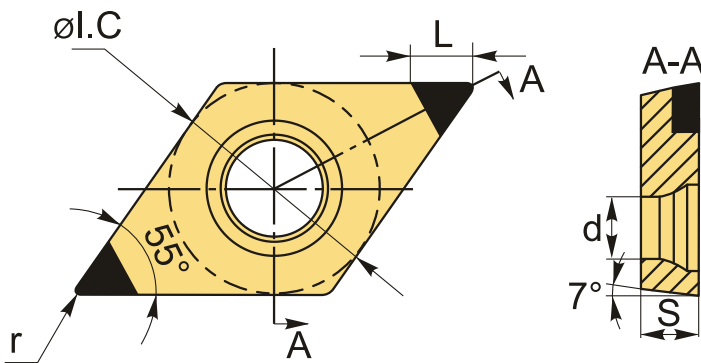
**25 100 Т** с НДС (за 1 шт.)

Бренд: Intool



## ОПИСАНИЕ

Сменные твердосплавные пластины по закаленной стали DCGW. Две напайки с поликристаллическим **кубическим нитридом бора** на рабочих кромках. Ромбическая 55°. Группа обрабатываемых материалов по ISO: **Н**.



## ТЕХНИЧЕСКИЕ ХАРАКТЕРИСТИКИ

Бренд:	Intool
Вид обработки:	L (чистовая) M (получистовая)
Марка:	DCGW
Вид пластины:	Пластины с напайками PCBN
Тип пластины (форма):	D-ромбическая 55°
Задний угол:	C-7°
Размер пластины:	7
Обр-мый материал:	Н (твердые материалы)
Радиус, r:	0.4 мм

Сплав:

IBCH025P

L: 2 мм

ØI.C: 6.35 мм

S: 2.38 мм

d: 2.8 мм

Вес: 0.003 кг

Вес: 0.003 кг

