



WCMT06T308-GP IA80M пластина для точения

Код: 12650

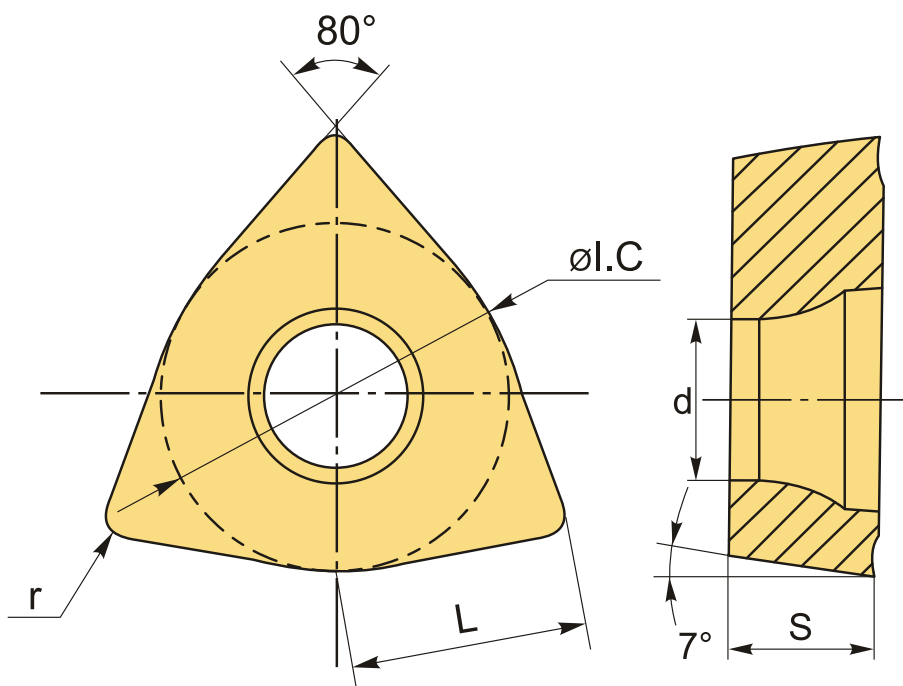
3 207 Т с НДС (за 1шт.)

Бренд: Intool



ОПИСАНИЕ

Сменная металлокерамическая пластина по металлу WCMT. Тригональная. Группа обрабатываемых материалов по ISO: P, M, K.



ТЕХНИЧЕСКИЕ ХАРАКТЕРИСТИКИ

Бренд:	Intool
Вид обработки:	L (чистовая) M (получистовая)
Марка:	WCMT
Вид пластины:	металлокерамические
Тип пластины (форма):	W-тригональная

Задний угол: C-7°

Размер пластины: 6

Обр-мый материал: P (сталь)
M (нержавеющая сталь)
K (чугун)

Стружколом металлокерамический: GP

Радиус, r: 0.8 мм

Сплав: IA80M

L: 6.5 мм

ØI.C: 9.525 мм

S: 3.97 мм

d: 4.4 мм

Вес: 0.003 кг

Вес: 0.003 кг

