



WCMT06T304-GP IK4015 пластина для точения

Код: 12646

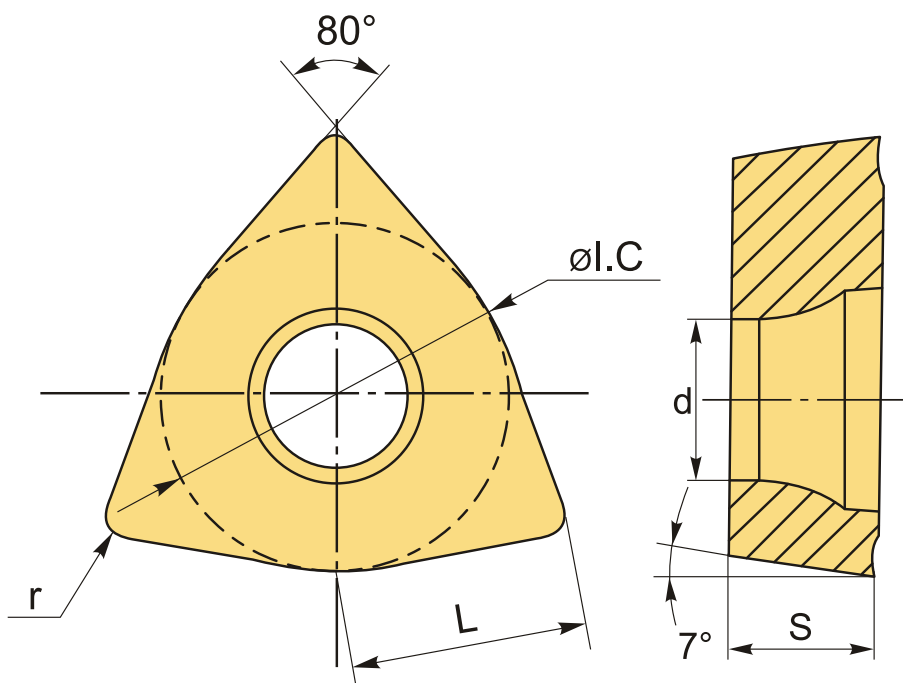
3 506 Т с НДС (за 1шт.)

Бренд: Intool



ОПИСАНИЕ

Сменная твердосплавная пластина по металлу WCMT. Тригональная. Группа обрабатываемых материалов по ISO: К.



ТЕХНИЧЕСКИЕ ХАРАКТЕРИСТИКИ

Бренд:	Intool
Вид обработки:	М (полулистовая)
Марка:	WCMT
Вид пластины:	твердосплавные
Тип пластины (форма):	W-тригональная
Задний угол:	C-7°

Размер пластины:	6
Обр-мый материал:	К (чугун)
Стружкой точения:	GP
Радиус, r:	0.4 мм
Сплав:	IK4015
L:	6.5 мм
ØI.C:	9.525 мм
S:	3.97 мм
d:	4.4 мм
Вес:	0.005 кг
Вес:	0.005 кг

