



TNMG160404L-TS IA80M пластина для точения

Код: 12639

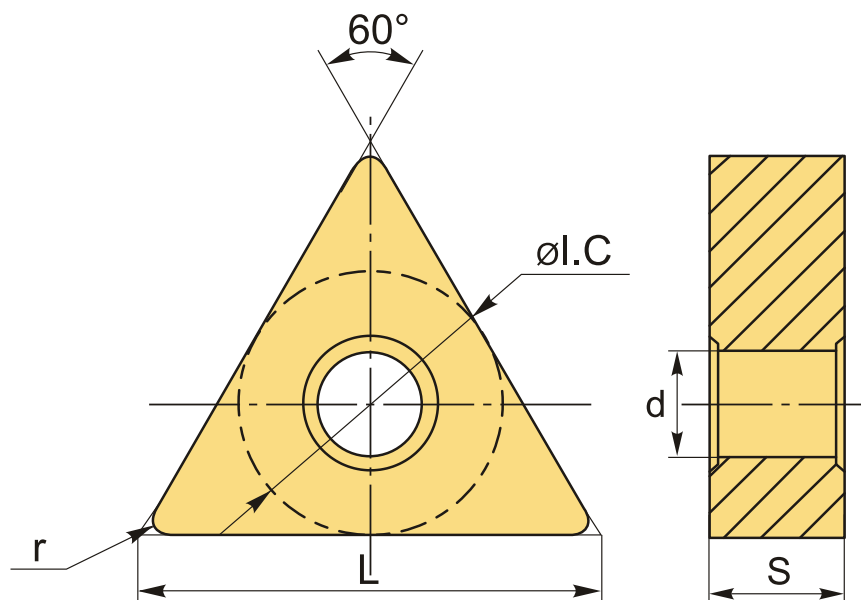
2 698 ₸ с НДС (за 1шт.)

Бренд: Intool



ОПИСАНИЕ

Сменная металлокерамическая пластина по металлу TNMG. Треугольная 60°. Группа обрабатываемых материалов по ISO: P, M, K.



ТЕХНИЧЕСКИЕ ХАРАКТЕРИСТИКИ

Бренд:	Intool
Вид обработки:	L (чистовая) M (получистовая)
Марка:	TNMG
Вид пластины:	металлокерамические
Тип пластины (форма):	Т-треугольная
Задний угол:	N-0°

Размер пластины:	16
Обр-мый материал:	Р (сталь) М (нержавеющая сталь) К (чугун)
Стружколом металлокерамический:	TS
Радиус, г:	0.4 мм
Исполнение:	левое
Сплав:	IA80M
L:	16.5 мм
øI.C:	9.525 мм
S:	4.76 мм
d:	3.81 мм
Вес:	0.005 кг
Вес:	0.005 кг

