



WNMG080412-WMV IA80F пластина для точения

Код: 12633

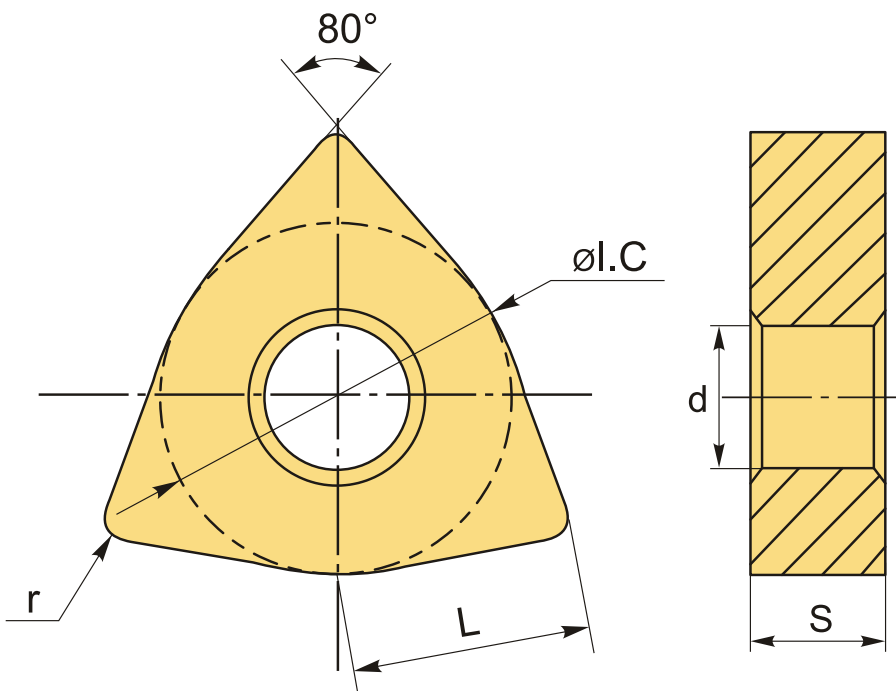
4 177 Т с НДС (за 1 шт.)

Бренд: Intool



ОПИСАНИЕ

Сменная металлокерамическая пластина по металлу WNMG. Тригональная. Группа обрабатываемых материалов по ISO: P, M, K.



ТЕХНИЧЕСКИЕ ХАРАКТЕРИСТИКИ

Бренд:	Intool
Вид обработки:	L (чистовая)
Марка:	WNMG
Вид пластины:	металлокерамические
Тип пластины (форма):	W-тригональная
Задний угол:	N-0°

Размер пластины:	8
Обр-мый материал:	Р (сталь) М (нержавеющая сталь) К (чугун)
Стружколом металлокерамический:	WMV
Радиус, г:	1.2 мм
Сплав:	IA80F
L:	8.7 мм
ØI.C:	12.7 мм
S:	4.76 мм
d:	5.16 мм
Вес:	0.006 кг
Вес:	0.006 кг

