



WNMG080408-WMV IK4015 пластина для точения

Код: 12628

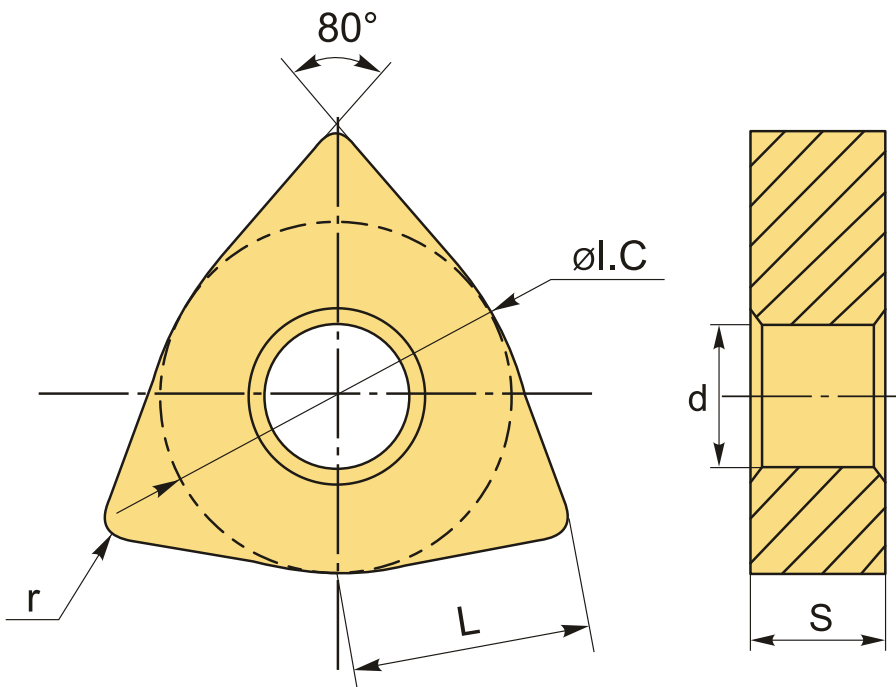
5 089 Т с НДС (за 1 шт.)

Бренд: Intool



ОПИСАНИЕ

Сменная твердосплавная пластина по металлу WNMG. Тригональная. Группа обрабатываемых материалов по ISO: К.



ТЕХНИЧЕСКИЕ ХАРАКТЕРИСТИКИ

Бренд:	Intool
Вид обработки:	М (получистовая) R (черновая)
Марка:	WNMG
Вид пластины:	твердосплавные
Тип пластины (форма):	W-тригональная
Задний угол:	N-0°

Размер пластины:	8
Обр-мый материал:	К (чугун)
Стружкойлом точения:	WMV
Радиус, г:	0.8 мм
Сплав:	IK4015
L:	8.7 мм
ØI.C:	12.7 мм
S:	4.76 мм
d:	5.16 мм
Вес:	0.012 кг
Вес:	0.012 кг

