



TNMX160408-WMV IK4015 пластина для точения

Код: 12622

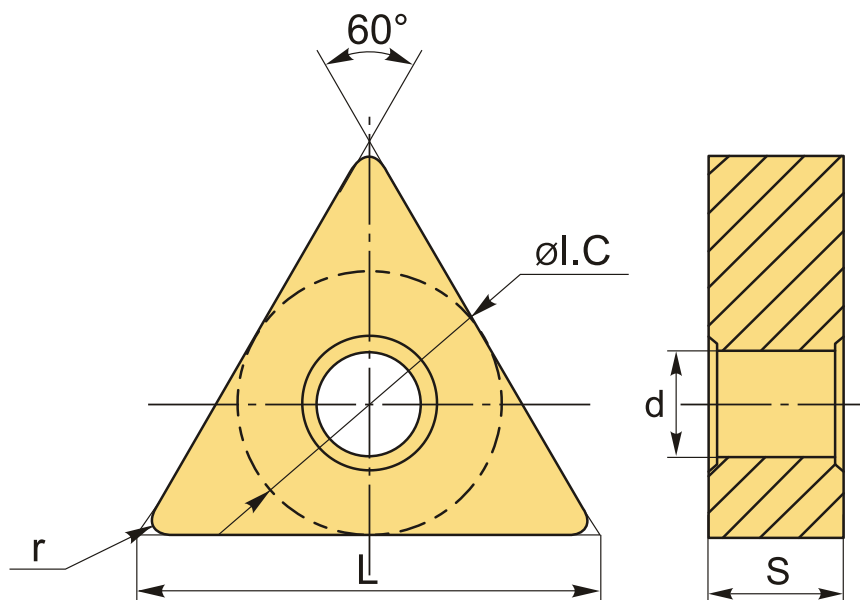
4 257 ₸ с НДС (за 1шт.)

Бренд: Intool



ОПИСАНИЕ

Сменная токарная твердосплавная пластина по металлу TNMX. Треугольная 60°. Группа обрабатываемых материалов по ISO: K.



ТЕХНИЧЕСКИЕ ХАРАКТЕРИСТИКИ

Бренд:	Intool
Вид обработки:	М (получистовая) R (черновая)
Марка:	TNMX
Вид пластины:	твердосплавные
Тип пластины (форма):	Т-треугольная

Задний угол:	N-0°
Размер пластины:	16
Обр-мый материал:	K (чугун)
Стружкойлом точения:	WMV
Радиус, r:	0.8 мм
Сплав:	IK4015
L:	16.5 мм
ØI.C:	9.525 мм
S:	4.76 мм
d:	3.81 мм
Вес:	0.009 кг
Вес:	0.009 кг

