



DNMX150608-WMV IK4015 пластина для точения

Код: 12618

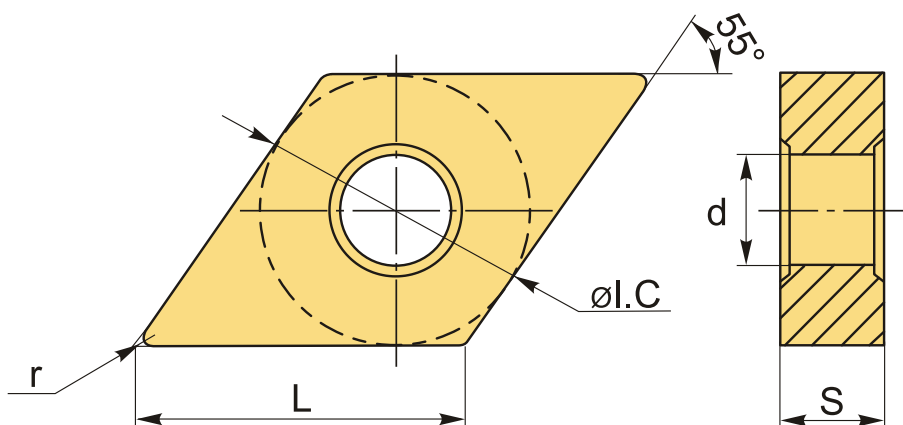
**6 972 Т** с НДС (за 1шт.)

Бренд: Intool



## ОПИСАНИЕ

Сменная токарная твердосплавная пластина по металлу DNMX. Ромбическая 55°. Группа обрабатываемых материалов по ISO: К.



## ТЕХНИЧЕСКИЕ ХАРАКТЕРИСТИКИ

Бренд:	Intool
Вид обработки:	R (черновая)
Марка:	DNMX
Вид пластины:	твердосплавные
Тип пластины (форма):	D-ромбическая 55°
Задний угол:	N-0°
Размер пластины:	15
Обр-мый материал:	К (чугун)
Стружколом точения:	WMV

Радиус, r:	0.8 мм
Сплав:	IK4015
L:	15.5 мм
ØI.C:	12.7 мм
S:	6.35 мм
d:	5.16 мм
Вес:	0.020 кг
Вес:	0.020 кг

