



CNMG120408-WMV IK4015 пластина для точения

Код: 12608

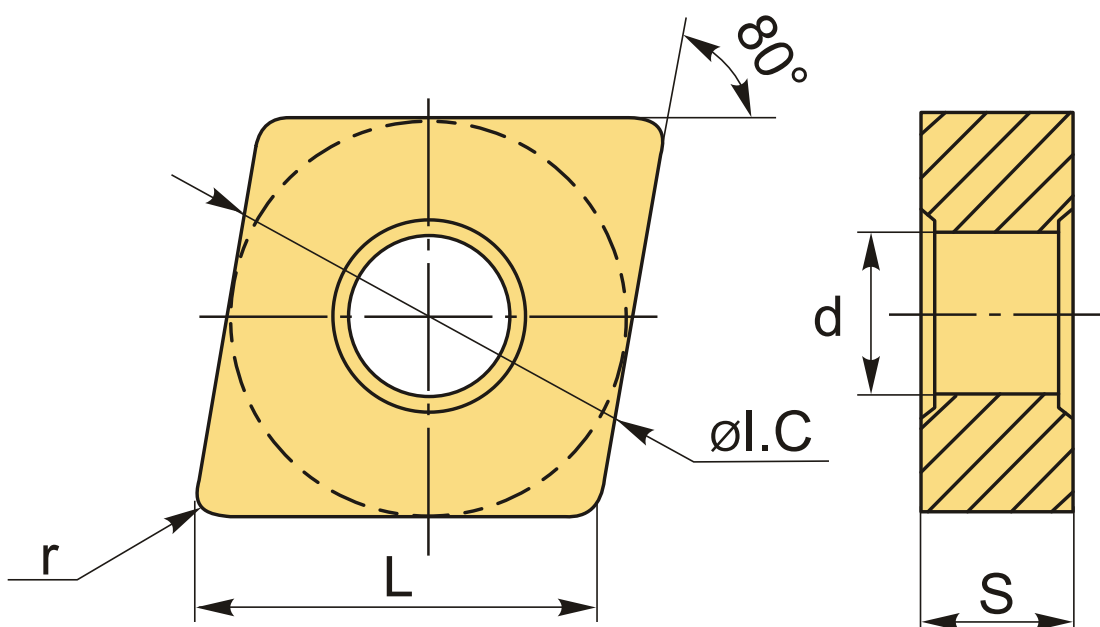
5 186 Т с НДС (за 1шт.)

Бренд: Intool



ОПИСАНИЕ

Сменная твердосплавная пластина по металлу CNMG. Ромбическая 80°. Группа обрабатываемых материалов по ISO: К.



ТЕХНИЧЕСКИЕ ХАРАКТЕРИСТИКИ

Бренд:	Intool
Вид обработки:	М (получистовая)
Марка:	CNMG
Вид пластины:	твердосплавные
Тип пластины (форма):	С-ромбическая 80°
Задний угол:	N-0°
Размер пластины:	12

Обр-мый материал:

К (чугун)

Стружколом точения:

WMV

Радиус, г:

0.8 мм

Сплав:

IK4015

L:

12.9 мм

ØI.C:

12.7 мм

S:

4.76 мм

d:

5.16 мм

Вес:

0.012 кг

Вес:

0.012 кг

