



WCMT06T308-GP IA70M пластина для точения

Код: 12606

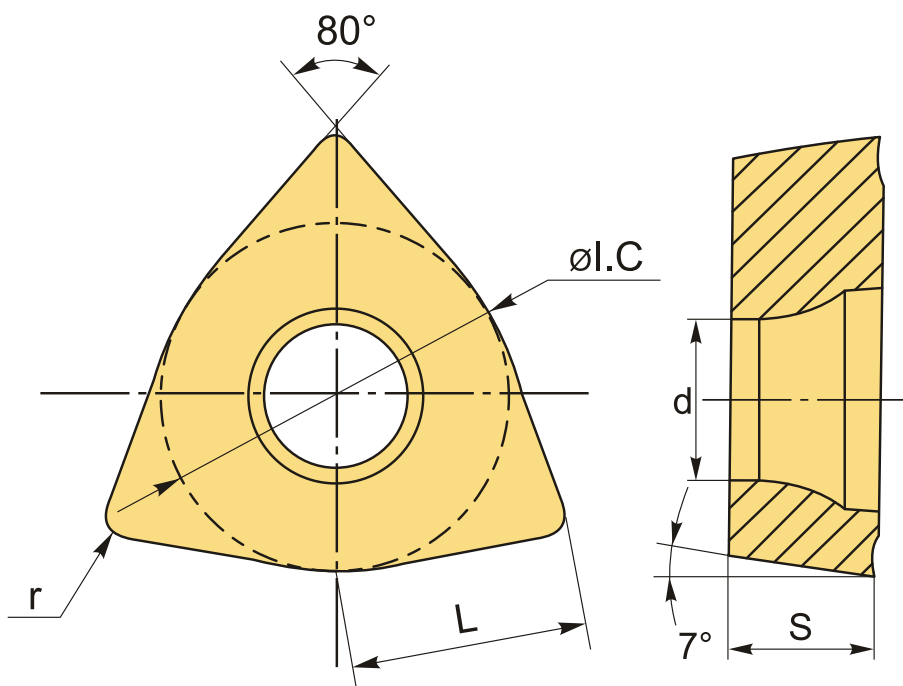
3 660 Т с НДС (за 1шт.)

Бренд: Intool



ОПИСАНИЕ

Сменная металлокерамическая пластина по металлу WCMT. Тригональная. Группа обрабатываемых материалов по ISO: P, M, K.



ТЕХНИЧЕСКИЕ ХАРАКТЕРИСТИКИ

Бренд:	Intool
Вид обработки:	M (получистовая)
Марка:	WCMT
Вид пластины:	металлокерамические
Тип пластины (форма):	W-тригональная
Задний угол:	C-7°

Размер пластины:	6
Обр-мый материал:	Р (сталь) М (нержавеющая сталь) К (чугун)
Стружколом металлокерамический:	GP
Радиус, г:	0.8 мм
Сплав:	IA70M
L:	6.5 мм
ØI.C:	9.525 мм
S:	3.97 мм
d:	4.4 мм
Вес:	0.004 кг
Вес:	0.004 кг

