



CPGT060204-GP IM7325 пластина для точения

Код: 12597

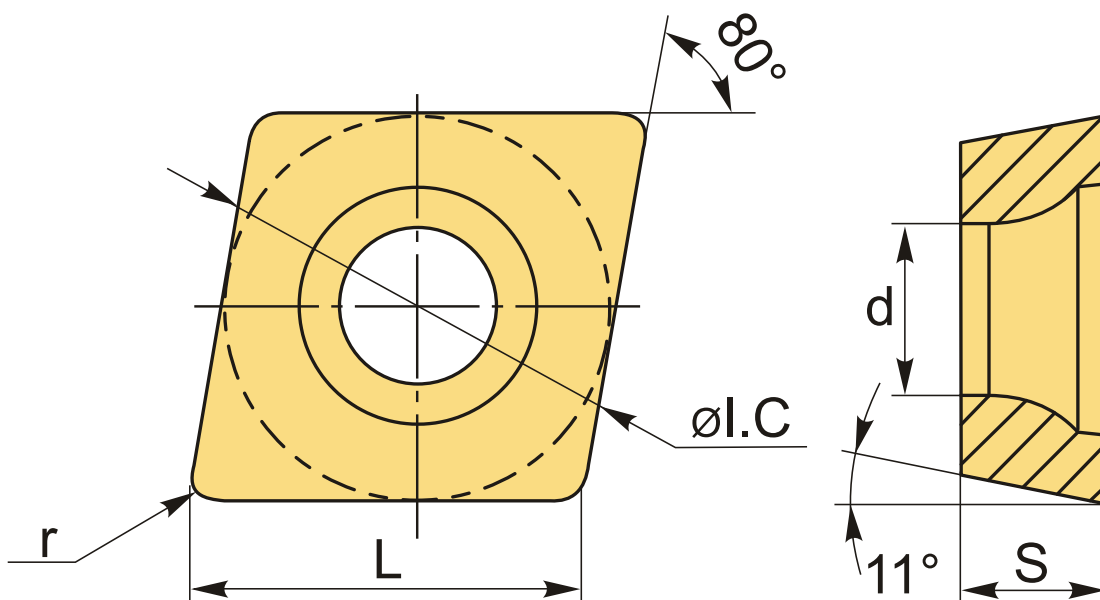
**4 160 Т** с НДС (за 1шт.)

Бренд: Intool



## ОПИСАНИЕ

Сменная токарная твердосплавная пластина многогранная по металлу CPGT. Ромбическая 80°. Группа обрабатываемых материалов по ISO: М.



## ТЕХНИЧЕСКИЕ ХАРАКТЕРИСТИКИ

Бренд:	Intool
Вид обработки:	М (получистовая)
Марка:	CPGT
Вид пластины:	твердосплавные
Тип пластины (форма):	С-ромбическая 80°
Задний угол:	P-11°
Размер пластины:	6

Обр-мый материал:

М (нержавеющая сталь)

Стружкой точения:

GP

Радиус, г:

0.4 мм

Сплав:

IM7325

L:

6.5 мм

ØI.C:

6.35 мм

S:

2.38 мм

d:

2.8 мм

Вес:

0.003 кг

Вес:

0.003 кг

