



WNMG06T304-GF IP4325 пластина для точения

Код: 12591

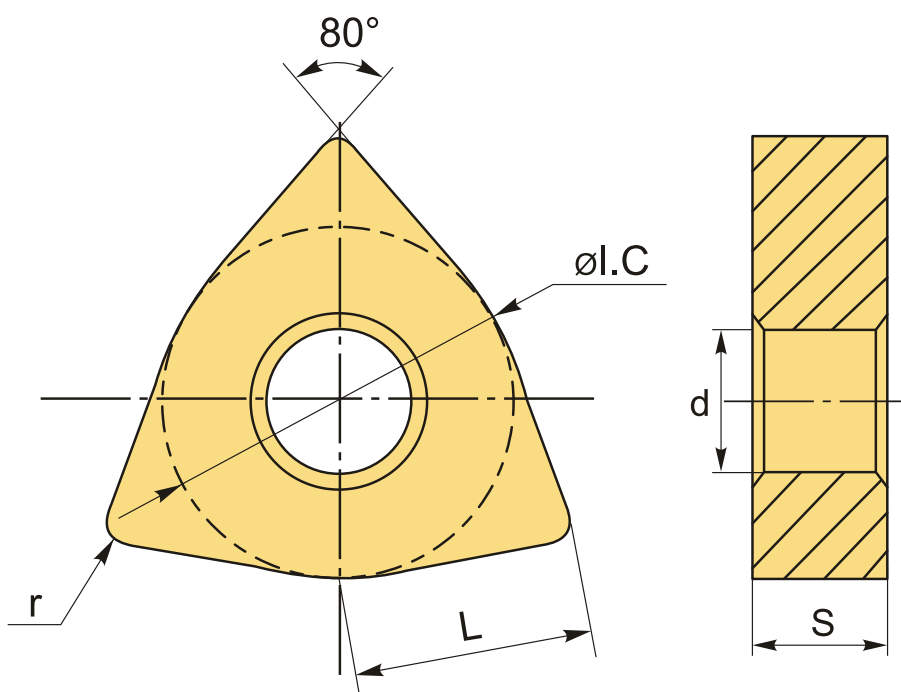
**1 874 Т** с НДС (за 1 шт.)

Бренд: Intool



## ОПИСАНИЕ

Сменная твердосплавная пластина по металлу WNMG. Тригональная. Группа обрабатываемых материалов по ISO: P.



## ТЕХНИЧЕСКИЕ ХАРАКТЕРИСТИКИ

Бренд:	Intool
Вид обработки:	M (получистовая)
Марка:	WNMG
Вид пластины:	твердосплавные
Тип пластины (форма):	W-тригональная
Задний угол:	N-0°

Размер пластины:	6
Обр-мый материал:	P (сталь)
Стружкойлом точения:	GF
Радиус, r:	0.4 мм
Сплав:	IP4325
L:	6.5 мм
ØI.C:	9.525 мм
S:	3.97 мм
d:	3.81 мм
Вес:	0.006 кг
Вес:	0.006 кг

