

SNMG250924-QR IP4015 пластина для точения

Код: 12585

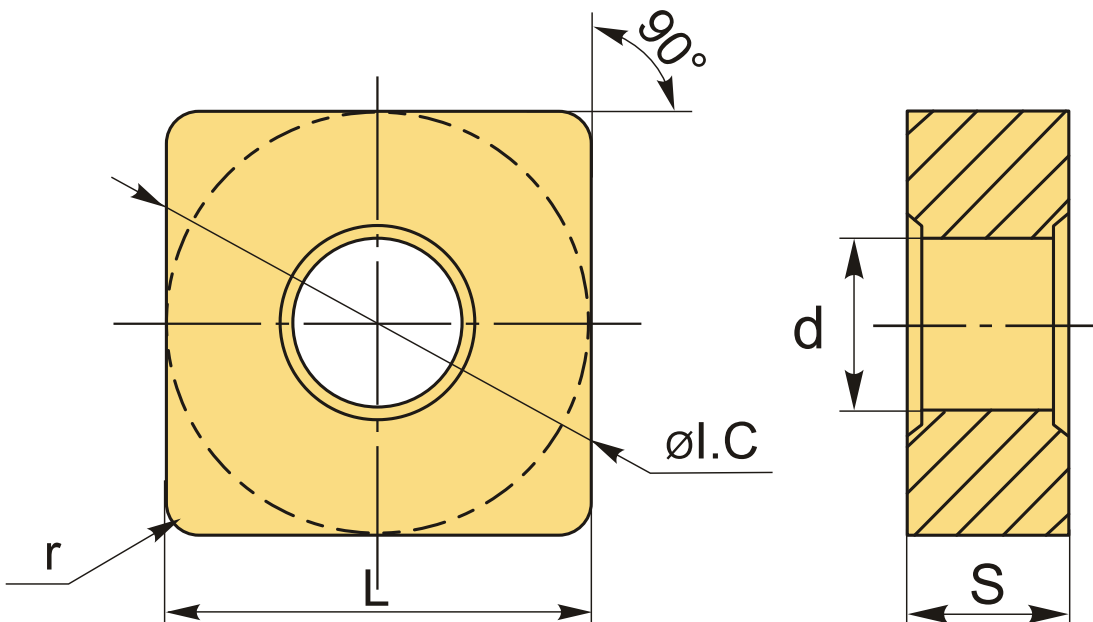
23 290 ₸ с НДС (за 1 шт.)

Бренд: Intool



ОПИСАНИЕ

Сменная твердосплавная пластина по металлу SNMG. Квадратная. Группа обрабатываемых материалов по ISO: P.



ТЕХНИЧЕСКИЕ ХАРАКТЕРИСТИКИ

Бренд:	Intool
Вид обработки:	R (черновая)
Марка:	SNMG
Вид пластины:	твердосплавные
Тип пластины (форма):	S-квадратная
Задний угол:	N-0°
Размер пластины:	25

Обр-мый материал:

P (сталь)

Стружколом точения:

QR

Радиус, г:

2.4 мм

Сплав:

IP4015

L:

25.4 мм

ØI.C:

25.4 мм

S:

9.52 мм

d:

9.21 мм

Вес:

0.080 кг

Вес:

0.080 кг

