

CNMG250924-QR IP4325 пластина для точения

Код: 12584

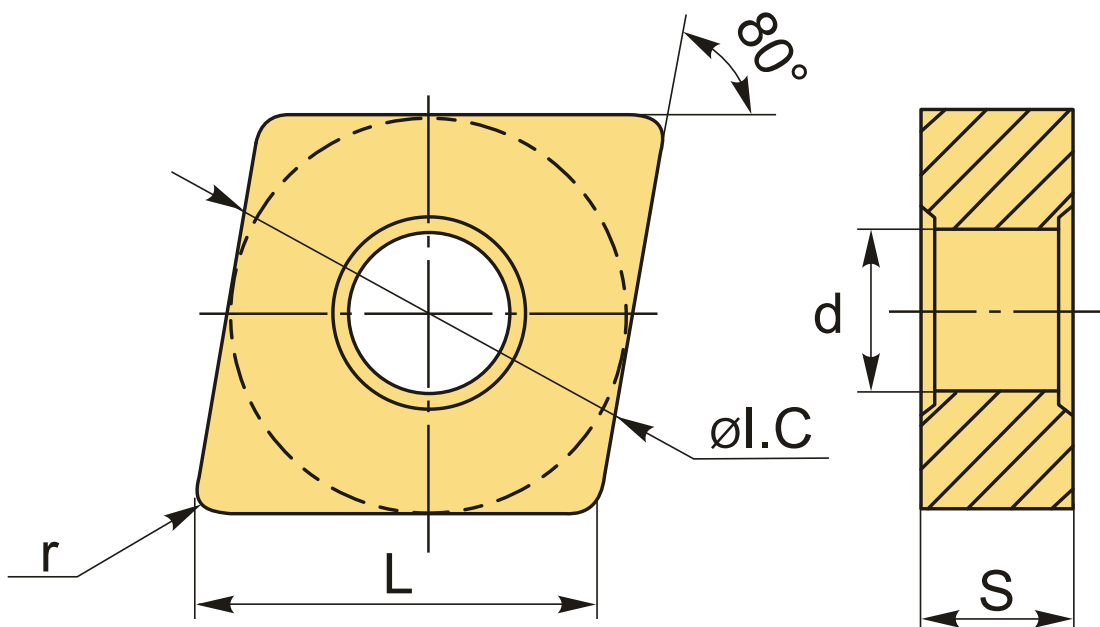
**14 444 ₸** с НДС (за 1 шт.)

Бренд: Intool



## ОПИСАНИЕ

Сменная твердосплавная пластина по металлу CNMG. Ромбическая 80°. Группа обрабатываемых материалов по ISO: P.



## ТЕХНИЧЕСКИЕ ХАРАКТЕРИСТИКИ

Бренд:	Intool
Вид обработки:	R (черновая)
Марка:	CNMG
Вид пластины:	твердосплавные
Тип пластины (форма):	C-ромбическая 80°
Задний угол:	N-0°
Размер пластины:	25

Обр-мый материал:

P (сталь)

Стружколом точения:

QR

Радиус, r:

2.4 мм

Сплав:

IP4325

L:

25.8 мм

øI.C:

25.4 мм

S:

9.52 мм

d:

9.21 мм

Вес:

0.080 кг

Вес:

0.080 кг

