



WNGA080408H-3 IBCH025P пластина для точения с тремя напайками PCBN

Код: 12578

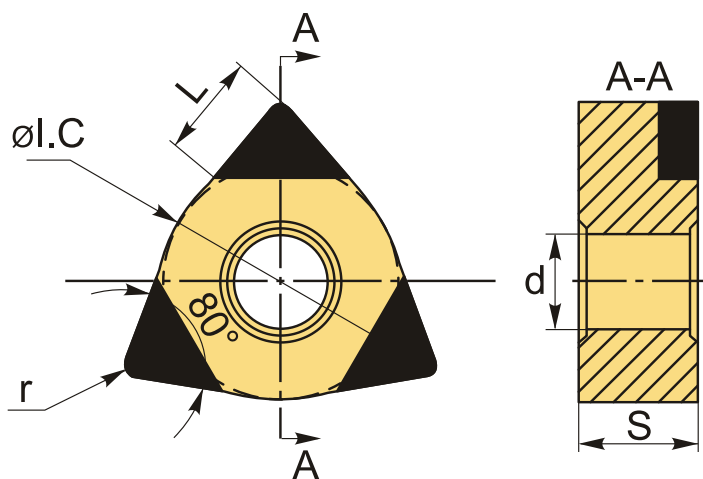
**34 123 Т** с НДС (за 1 шт.)

Бренд: Intool



## ОПИСАНИЕ

Сменная твердосплавная пластина по металлу WNGA. Три напайки с поликристаллическим **кубическим нитридом бора** на рабочих кромках. Односторонняя. Тригональная. 80°. Группа обрабатываемых материалов по ISO: **H**.



## ТЕХНИЧЕСКИЕ ХАРАКТЕРИСТИКИ

Бренд:	Intool
Вид обработки:	M (получистовая)
Марка:	WNGA
Вид пластины:	Пластины с напайками PCBN
Тип пластины (форма):	W-тригональная
Задний угол:	N-0°
Размер пластины:	8

Обр-мый материал:

Н (твердые материалы)

Радиус, r: 0.8 мм

Сплав: IBCH025P

L: 2.5 мм

ØI.C: 12.7 мм

S: 4.76 мм

d: 5.16 мм

Вес: 0.012 кг

Вес: 0.012 кг

