



VCGW110304L-2 VCBN015P пластина для точения с двумя напайками PCBN

Код: 12566

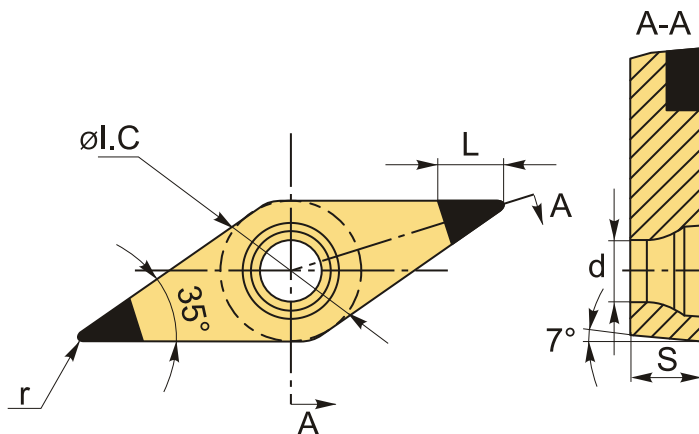
25 100 ₮ с НДС (за 1 шт.)

Бренд: Intool



ОПИСАНИЕ

Сменные твердосплавные пластины по закаленной стали VCGW110304L-2 VCBN015P. Две напайки с поликристаллическим **кубическим нитридом бора** на рабочих кромках. Ромбическая 35°. Группа обрабатываемых металлов по ISO: **H**.



ТЕХНИЧЕСКИЕ ХАРАКТЕРИСТИКИ

Бренд:	Intool
Вид обработки:	M (получистовая)
Марка:	VCGW
Вид пластины:	Пластины с напайками PCBN
Тип пластины (форма):	V-ромбическая 35°
Задний угол:	C-7°
Размер пластины:	11
Обр-мый материал:	H (твердые материалы)

Радиус, r:	0.4 мм
Исполнение:	левое
Сплав:	IVCH015P
L:	2.5 мм
ØI.C:	6.35 мм
S:	3.18 мм
d:	2.8 мм
Вес:	0.004 кг
Вес:	0.004 кг

