



TPET080204L-PS IS7025 пластина для точения

Код: 12564

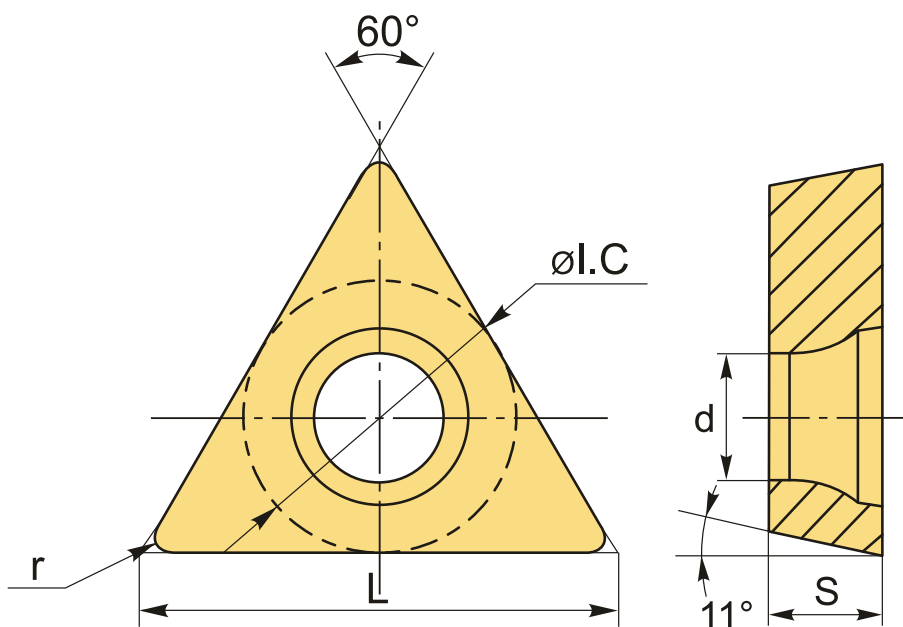
4 209 ₸ с НДС (за 1шт.)

Бренд: Intool



ОПИСАНИЕ

Сменная твердосплавная пластина по металлу TPET. Треугольная 60°. Группа обрабатываемых материалов по ISO: M, S.



ТЕХНИЧЕСКИЕ ХАРАКТЕРИСТИКИ

| | |
|-----------------------|------------------|
| Бренд: | Intool |
| Вид обработки: | M (получистовая) |
| Марка: | TPET |
| Вид пластины: | твердосплавные |
| Тип пластины (форма): | Т-треугольная |
| Задний угол: | P-11° |

| | |
|-------------------|--|
| Размер пластины: | 8 |
| Обр-мый материал: | М (нержавеющая сталь) S (жаропрочные) |
| Стружкой точения: | PS |
| Радиус, г: | 0.4 мм |
| Исполнение: | левое |
| Сплав: | IS7025 |
| L: | 8.2 мм |
| ØI.C: | 4.76 мм |
| S: | 2.38 мм |
| d: | 2.3 мм |
| Вес: | 0.002 кг |
| Вес: | 0.002 кг |

