



TPET080202L-PS IS7025 пластина для точения

Код: 12562

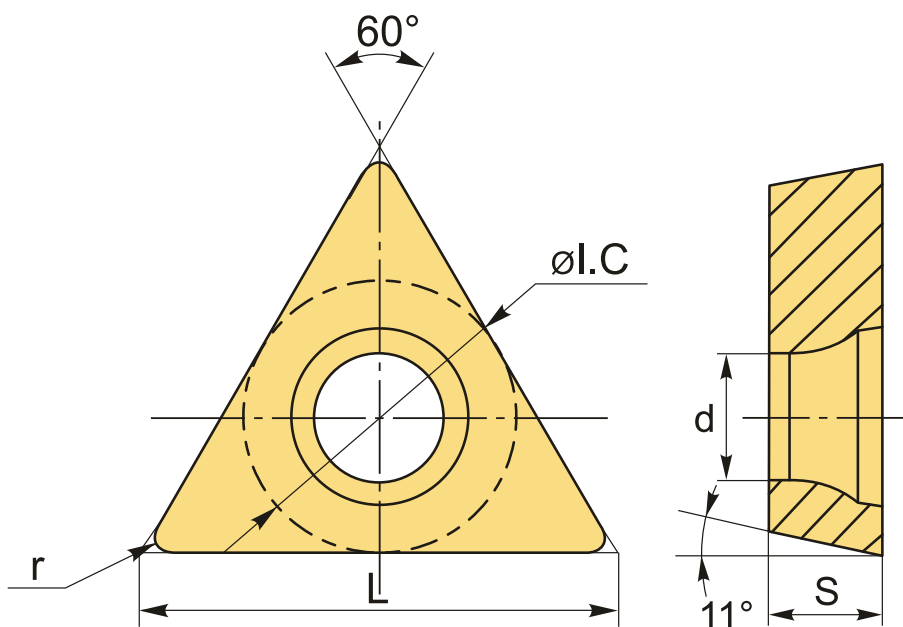
**4 306 Т** с НДС (за 1шт.)

Бренд: Intool



## ОПИСАНИЕ

Сменная твердосплавная пластина по металлу TPET. Треугольная 60°. Группа обрабатываемых материалов по ISO: M, S.



## ТЕХНИЧЕСКИЕ ХАРАКТЕРИСТИКИ

Бренд:	Intool
Вид обработки:	M (получистовая)
Марка:	TPET
Вид пластины:	твердосплавные
Тип пластины (форма):	Т-треугольная
Задний угол:	P-11°

Размер пластины:	8
Обр-мый материал:	М (нержавеющая сталь) S (жаропрочные)
Стружкойлом точения:	PS
Радиус, г:	0.2 мм
Исполнение:	левое
Сплав:	IS7025
L:	8.2 мм
øI.C:	4.76 мм
S:	2.38 мм
d:	2.3 мм
Вес:	0.002 кг
Вес:	0.002 кг

