

DNGA150408M-2 IBCH025P пластина для точения
с двумя напайками PCBN

Код: 12547

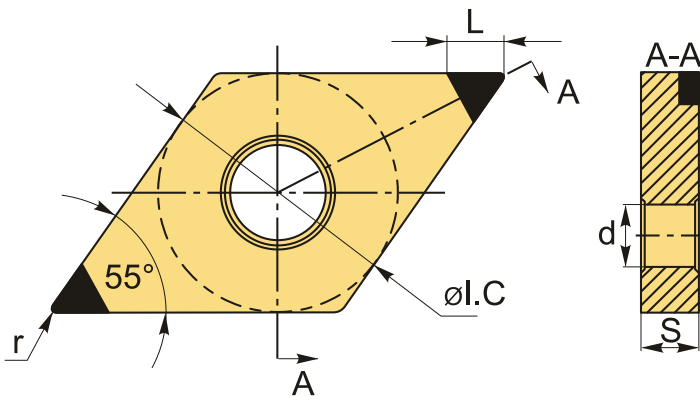
25 100 ₮ с НДС (за 1 шт.)

Бренд: Intool



ОПИСАНИЕ

Сменные твердосплавные пластины по закаленной стали **DNGA**. Две напайки с поликристаллическим **кубическим нитридом бора** на рабочих кромках. Ромбическая 55°; общего применения. Группа обрабатываемых материалов по ISO: H.



ТЕХНИЧЕСКИЕ ХАРАКТЕРИСТИКИ

| | |
|-----------------------|----------------------------------|
| Бренд: | Intool |
| Вид обработки: | М (получистовая) R (черновая) |
| Марка: | DNGA |
| Вид пластины: | Пластины с напайками PCBN |
| Тип пластины (форма): | D-ромбическая 55° |
| Задний угол: | N-0° |
| Размер пластины: | 15 |

Обр-мый материал:

Н (твердые материалы)

Радиус, г: 0.8 мм

Сплав: IBCH025P

L: 2.2 мм

ØI.C: 12.7 мм

S: 4.76 мм

d: 5.16 мм

Вес: 0.015 кг

Вес: 0.015 кг

