



SCMT120404-GP IP4325 пластина для точения

Код: 12545

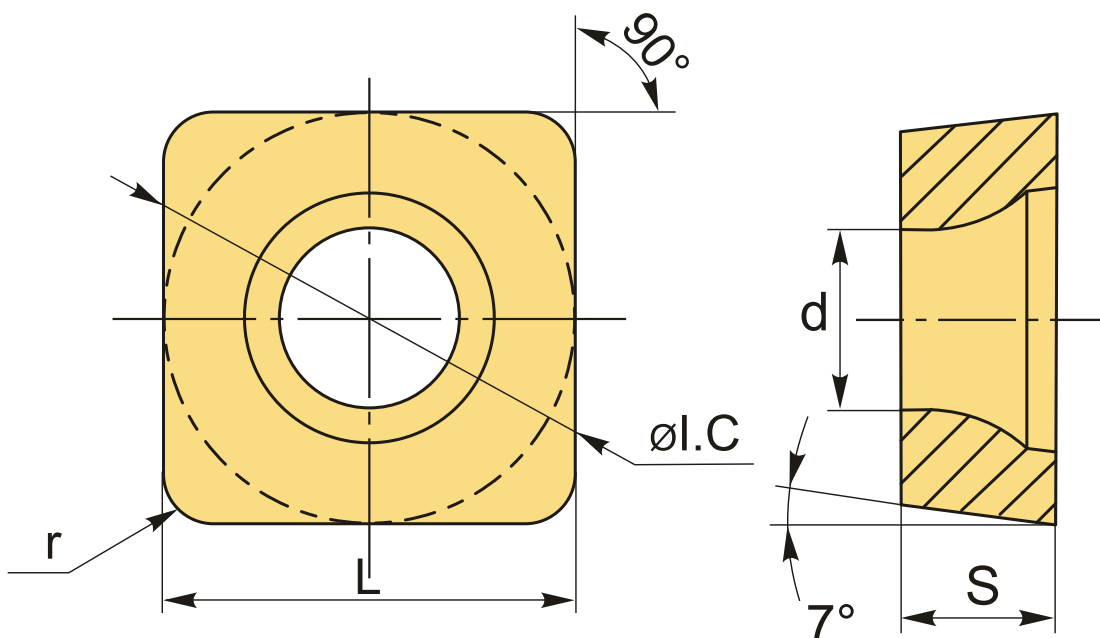
**4 637 Т** с НДС (за 1шт.)

Бренд: Intool



## ОПИСАНИЕ

Сменная токарная твердосплавная пластина по металлу SCMT. Квадратная. Группа обрабатываемых материалов по ISO: P.



## ТЕХНИЧЕСКИЕ ХАРАКТЕРИСТИКИ

Бренд:	Intool
Вид обработки:	М (получистовая) R (черновая)
Марка:	SCMT
Вид пластины:	твердосплавные
Тип пластины (форма):	S-квадратная
Задний угол:	C-7°

Размер пластины:	12
Обр-мый материал:	P (сталь)
Стружкойлом точения:	GP
Радиус, r:	0.4 мм
Сплав:	IP4325
L:	12.7 мм
ØI.C:	12.7 мм
S:	4.76 мм
d:	5.56 мм
Вес:	0.010 кг
Вес:	0.010 кг

