



WNGA080404M-6 IBK015S пластина для точения с вставками PCBN

Код: 12544

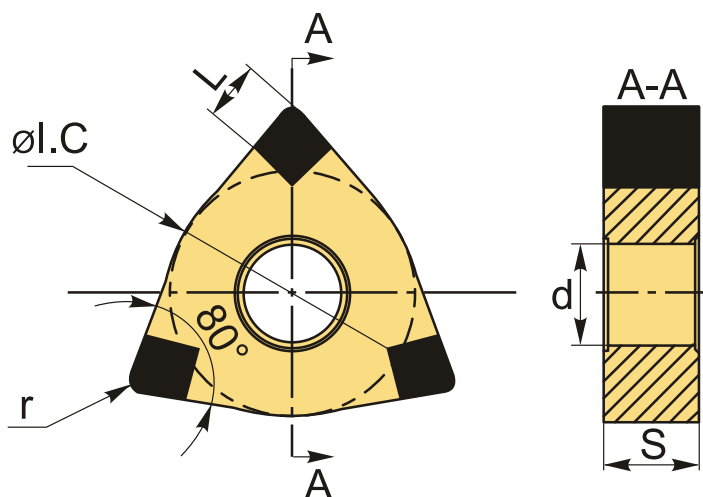
19 299 ₮ с НДС (за 1 шт.)

Бренд: Intool



## ОПИСАНИЕ

Сменная твердосплавная пластина по металлу WNGA. Три вставки с поликристаллическим **кубическим нитридом бора**, шесть рабочих кромок. Тригональная. 80°, двухсторонняя. Группа обрабатываемых материалов по ISO: К.



## ТЕХНИЧЕСКИЕ ХАРАКТЕРИСТИКИ

Бренд:	Intool
Вид обработки:	L (чистовая) M (получистовая)
Марка:	WNGA
Вид пластины:	Пластины со вставками PCBN
Тип пластины (форма):	W-тригональная
Задний угол:	N-0°
Размер пластины:	8

Обр-мый материал:

К (чугун)

Радиус, г:

0.4 мм

Сплав:

IBK015S

L:

2.2 мм

ØI.C:

12.7 мм

S:

4.76 мм

d:

5.16 мм

Вес:

0.010 кг

Вес:

0.010 кг

