



VNMG160404-QF IP4020 пластина для точения

Код: 12541

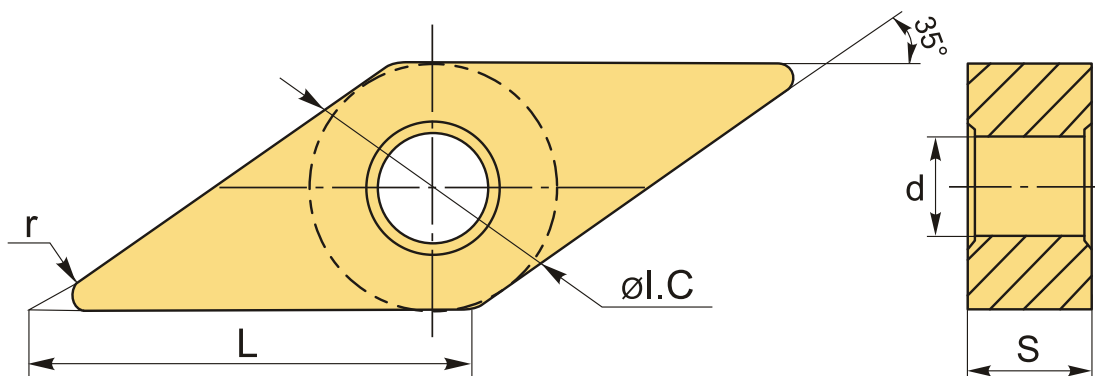
**4 370 ₮** с НДС (за 1шт.)

Бренд: Intool



## ОПИСАНИЕ

Сменная токарная твердосплавная пластина по металлу VNMG. Ромбическая 35°. Группа обрабатываемых материалов по ISO: P.



## ТЕХНИЧЕСКИЕ ХАРАКТЕРИСТИКИ

|                       |                   |
|-----------------------|-------------------|
| Бренд:                | Intool            |
| Вид обработки:        | М (получистовая)  |
| Марка:                | VNMG              |
| Вид пластины:         | твердосплавные    |
| Тип пластины (форма): | V-ромбическая 35° |
| Задний угол:          | N-0°              |
| Размер пластины:      | 16                |
| Обр-мый материал:     | P (сталь)         |
| Стружколом точения:   | QF                |

|            |          |
|------------|----------|
| Радиус, r: | 0.4 мм   |
| Сплав:     | IP4020   |
| L:         | 16.6 мм  |
| ØI.C:      | 9.525 мм |
| S:         | 4.76 мм  |
| d:         | 3.81 мм  |
| Вес:       | 0.013 кг |
| Вес:       | 0.013 кг |

