



DNMG150612-HK IC4020 пластина для точения

Код: 12522

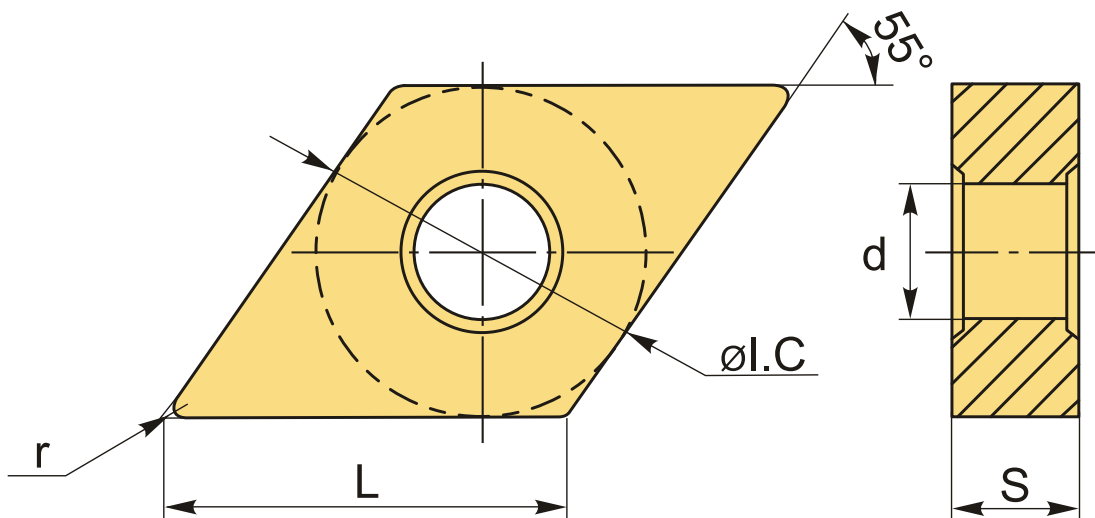
5 736 Т с НДС (за 1шт.)

Бренд: Intool



ОПИСАНИЕ

Сменная твердосплавная пластина по металлу DNMG. Ромбическая 55°. Группа обрабатываемых материалов по ISO: К.



ТЕХНИЧЕСКИЕ ХАРАКТЕРИСТИКИ

Бренд:	Intool
Вид обработки:	R (черновая)
Марка:	DNMG
Вид пластины:	твердосплавные
Тип пластины (форма):	D-ромбическая 55°
Задний угол:	N-0°
Размер пластины:	15

Обр-мый материал:

К (чугун)

Стружкойлом точения:

НК

Радиус, г:

1.2 мм

Сплав:

IK4020

L:

15.5 мм

ØI.C:

12.5 мм

S:

6.35 мм

d:

5.16 мм

Вес:

0.020 кг

Вес:

0.020 кг

