



WNMG080408-WMV IP4005 пластина для точения

Код: 12508

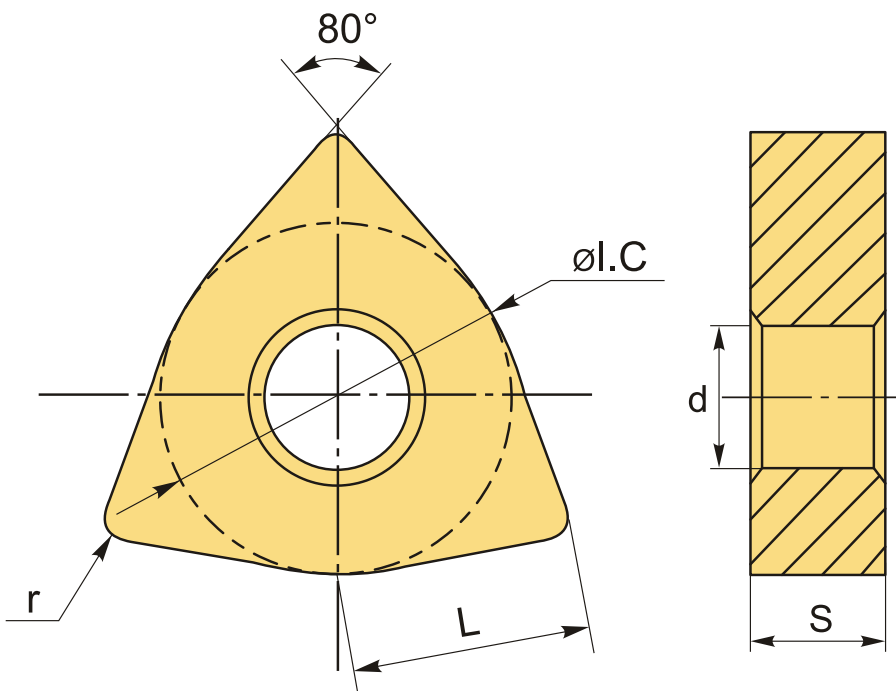
5 186 Т с НДС (за 1шт.)

Бренд: Intool



ОПИСАНИЕ

Сменные твердосплавные пластинки токарные по металлу WNMG. Тригональные. Группа обрабатываемых материалов по ISO: P.



ТЕХНИЧЕСКИЕ ХАРАКТЕРИСТИКИ

Бренд:	Intool
Вид обработки:	R (черновая)
Марка:	WNMG
Вид пластины:	твердосплавные
Тип пластины (форма):	W-тригональная
Задний угол:	N-0°

Размер пластины:	8
Обр-мый материал:	P (сталь)
Стружкойлом точения:	WMV
Радиус, r:	0.8 мм
Сплав:	IP4005
L:	8.7 мм
ØI.C:	12.7 мм
S:	4.76 мм
d:	5.16 мм
Вес:	0.011 кг
Вес:	0.011 кг

