



TPGH110304EL-P IK4015 пластина для точения

Код: 12492

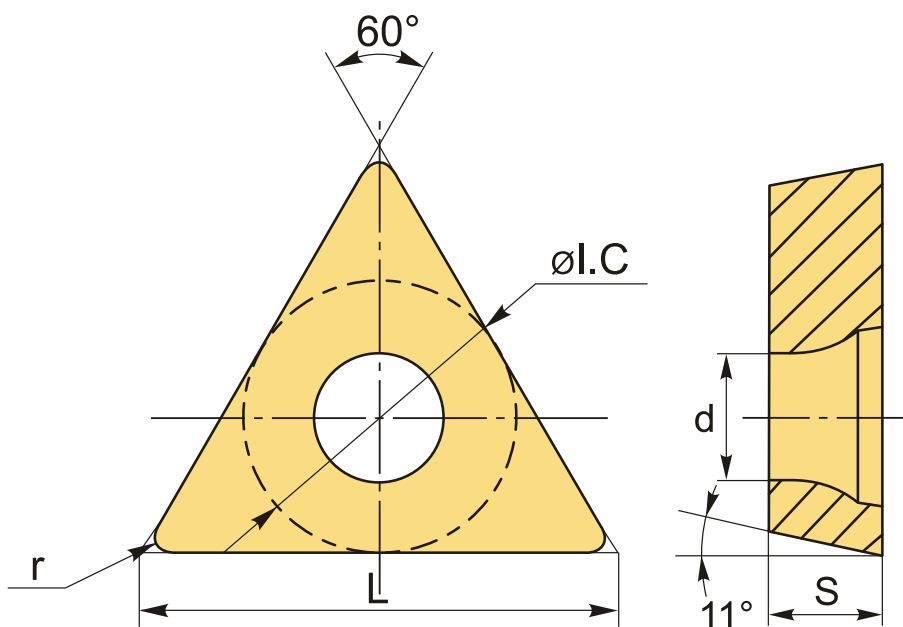
**4 451 ₸** с НДС (за 1шт.)

Бренд: Intool



## ОПИСАНИЕ

Сменная твердосплавная пластина по металлу TPGH. Треугольная 60°. Группа обрабатываемых материалов по ISO: К.



## ТЕХНИЧЕСКИЕ ХАРАКТЕРИСТИКИ

Бренд:	Intool
Вид обработки:	L (чистовая) M (получистовая)
Марка:	TPGH
Вид пластины:	твердосплавные
Тип пластины (форма):	Т-треугольная
Задний угол:	P-11°

Размер пластины:	11
Обр-мый материал:	К (чугун)
Стружколом точения:	P
Радиус, r:	0.4 мм
Исполнение:	левое
Сплав:	IK4015
L:	11 мм
ØI.C:	6.35 мм
S:	3.18 мм
d:	3.4 мм
Вес:	0.003 кг
Вес:	0.003 кг

