



TPGH090202L-P IS7025 пластина для точения

Код: 12487

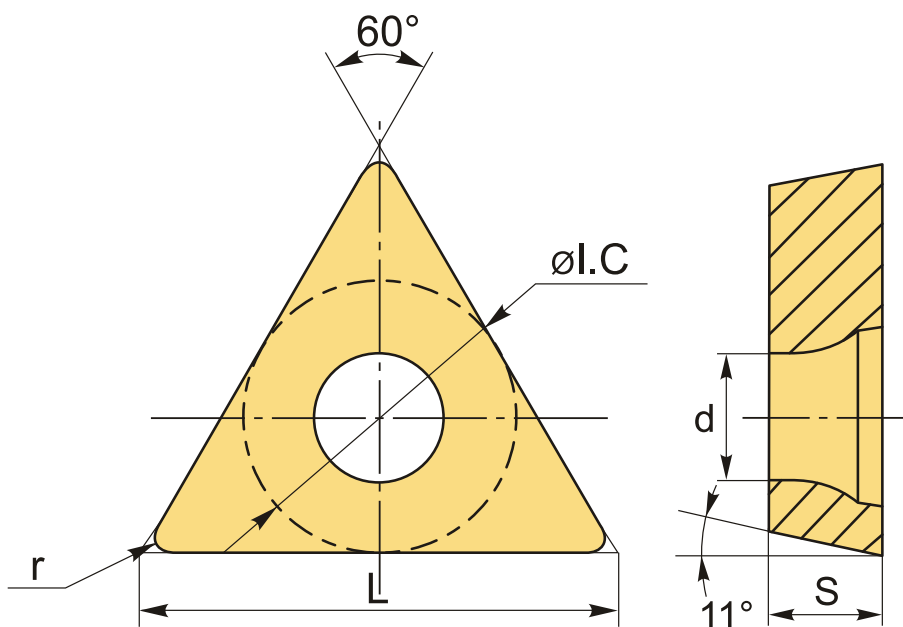
4 330 ₸ с НДС (за 1шт.)

Бренд: Intool



ОПИСАНИЕ

Сменная твердосплавная пластина по металлу TPGH. Треугольная 60°. Группа обрабатываемых материалов по ISO: M, S.



ТЕХНИЧЕСКИЕ ХАРАКТЕРИСТИКИ

Бренд:	Intool
Вид обработки:	L (чистовая) M (получистовая)
Марка:	TPGH
Вид пластины:	твердосплавные
Тип пластины (форма):	Т-треугольная
Задний угол:	P-11°

Размер пластины:	9
Обр-мый материал:	М (нержавеющая сталь) S (жаропрочные)
Стружкойлом точения:	P
Радиус, г:	0.2 мм
Исполнение:	левое
Сплав:	IS7025
L:	9.6 мм
øI.C:	5.56 мм
S:	2.38 мм
d:	2.5 мм
Вес:	0.003 кг
Вес:	0.003 кг

