



ТВГТ060102L-P IA80F пластина для точения

Код: 12482

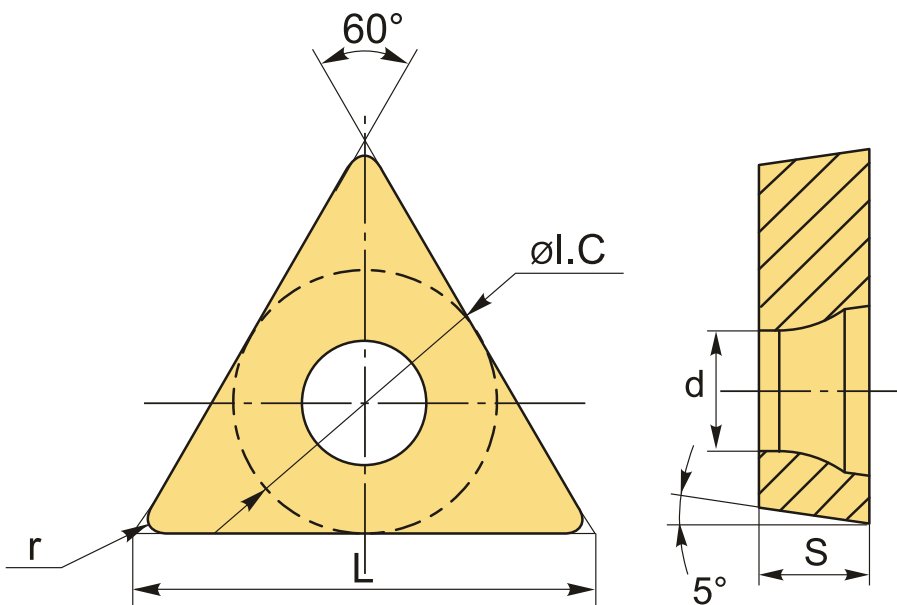
4 855 ₸ с НДС (за 1шт.)

Бренд: Intool



ОПИСАНИЕ

Сменная металлокерамическая пластина по металлу ТВГТ. Треугольная 60°. Группа обрабатываемых материалов по ISO: P, M, K.



ТЕХНИЧЕСКИЕ ХАРАКТЕРИСТИКИ

Бренд:	Intool
Вид обработки:	L (чистовая)
Марка:	ТВГТ
Вид пластины:	металлокерамические
Тип пластины (форма):	T-треугольная
Задний угол:	B-5°
Размер пластины:	6

Обр-мый материал:

Р (сталь)
М (нержавеющая сталь)
К (чугун)

Стружколом металлокерамический:

Р

Радиус, г:

0.2 мм

Исполнение:

левое

Сплав:

IA80F

L:

6.9 мм

ØI.C:

3.97 мм

S:

1.59 мм

d:

2.3 мм

Вес:

0.002 кг

Вес:

0.002 кг

