



VBMT160404-MM IP4325 пластина для точения

Код: 12479

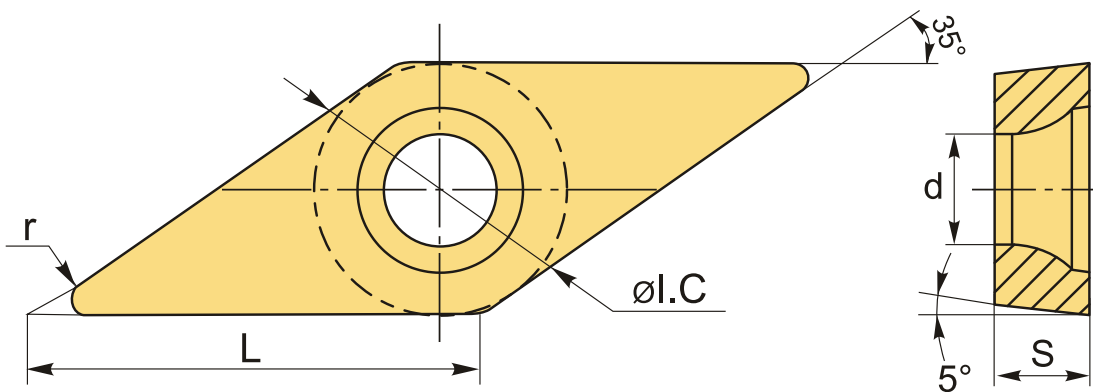
5 606 Т с НДС (за 1шт.)

Бренд: Intool



ОПИСАНИЕ

Сменная твердосплавная пластина по металлу VBMT. Ромбическая 35°. Группа обрабатываемых материалов по ISO: P.



ТЕХНИЧЕСКИЕ ХАРАКТЕРИСТИКИ

Бренд:	Intool
Вид обработки:	М (получистовая) R (черновая)
Марка:	VBMT
Вид пластины:	твердосплавные
Тип пластины (форма):	V-ромбическая 35°
Задний угол:	B-5°
Размер пластины:	16
Обр-мый материал:	P (сталь)
Стружколом точения:	MM

Радиус, r:	0.4 мм
Сплав:	IP4325
L:	16.6 мм
ØI.C:	9.525 мм
S:	4.76 мм
d:	4.4 мм
Вес:	0.012 кг
Вес:	0.012 кг

