



VNGA160404M-2 IBN015P пластина для точения с двумя напайками PCBN

Код: 12476

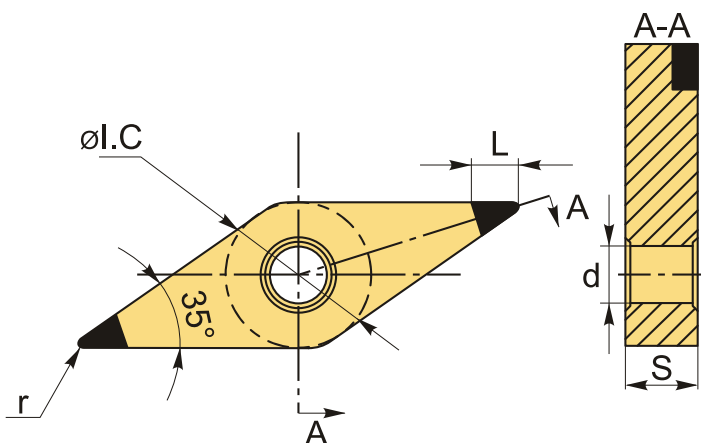
23 516 ₮ с НДС (за 1 шт.)

Бренд: Intool



ОПИСАНИЕ

Пластины по закаленным материалам **VNGA**. Две напайки с поликристаллическим **кубическим нитридом бора** на рабочих кромках. Ромбическая 35°; общего применения. Группа обрабатываемых материалов по ISO: H.



ТЕХНИЧЕСКИЕ ХАРАКТЕРИСТИКИ

Бренд:	Intool
Вид обработки:	L (чистовая) M (получистовая)
Марка:	VNGA PCBN/PCD
Вид пластины:	Пластины с напайками PCBN
Тип пластины (форма):	V-ромбическая 35°
Задний угол:	N-0°
Размер пластины:	16
Обр-мый материал:	H (твердые материалы)

Радиус, r:	0.4 мм
Сплав:	IBH015P
L:	2.2 мм
ØI.C:	9.525 мм
S:	4.76 мм
d:	3.81 мм
Вес:	0.013 кг
Вес:	0.013 кг

