



TNMG220408-QF IP4325 пластина для точения

Код: 12448

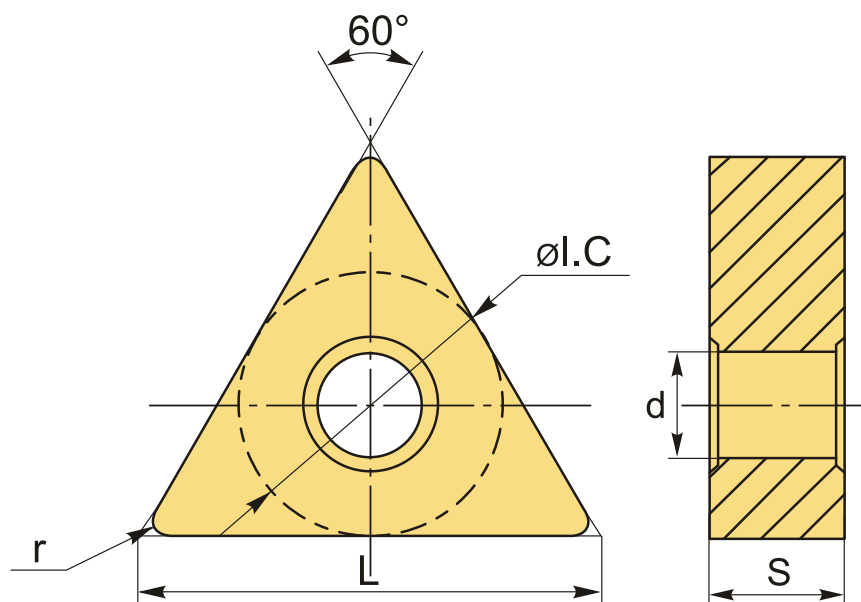
4 758 ₸ с НДС (за 1шт.)

Бренд: Intool



ОПИСАНИЕ

Сменная твердосплавная пластина по металлу TNMG. Треугольная 60°. Группа обрабатываемых материалов по ISO: P.



ТЕХНИЧЕСКИЕ ХАРАКТЕРИСТИКИ

Бренд:	Intool
Вид обработки:	М (получистовая)
Марка:	TNMG
Вид пластины:	твердосплавные
Тип пластины (форма):	Т-треугольная
Задний угол:	N-0°

Размер пластины:	22
Обр-мый материал:	P (сталь)
Стружкойлом точения:	QF
Радиус, r:	0.8 мм
Сплав:	IP4325
L:	22 мм
ØI.C:	12.7 мм
S:	4.76 мм
d:	5.16 мм
Вес:	0.012 кг
Вес:	0.012 кг

