



VCGW160404-1GN IDN025PL пластина для  
точения с одной напайкой PCD

Код: 12434

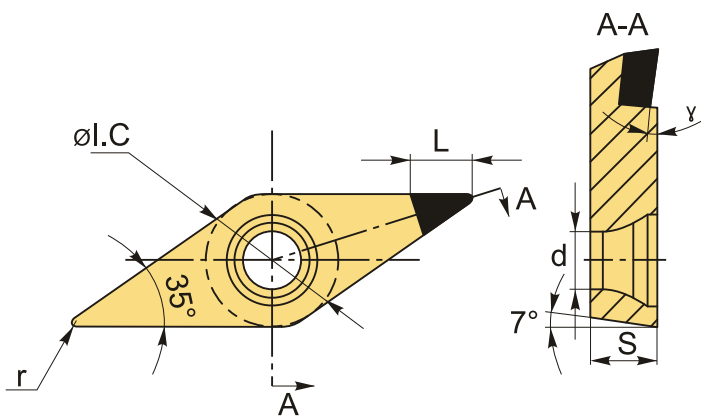
**13 943 Т** с НДС (за 1 шт.)

Бренд: Intool



## ОПИСАНИЕ

Сменная твердосплавная пластина VCGW160404-1GN IDN025PL по металлу. Одна напайка **с поликристаллическим алмазом** на рабочей кромке. Ромбическая 35°. Группа обрабатываемых металлов по ISO: **N**.



## ТЕХНИЧЕСКИЕ ХАРАКТЕРИСТИКИ

Бренд:	Intool
Вид обработки:	М (получистовая)
Марка:	VCGW
Вид пластины:	Пластины с напайками PCD
Тип пластины (форма):	V-ромбическая 35°
Задний угол:	С-7°
Размер пластины:	16
Обр-мый материал:	N (цветные металлы)
Радиус, r:	0.4 мм

Сплав:

IDN025PL

L: 3 мм

ØI.C: 9.525 мм

S: 4.76 мм

d: 4.4 мм

Вес: 0.003 кг

Вес: 0.003 кг

