



VCGW110204-1GB IDN005P пластина для точения с напайкой PCD

Код: 12433

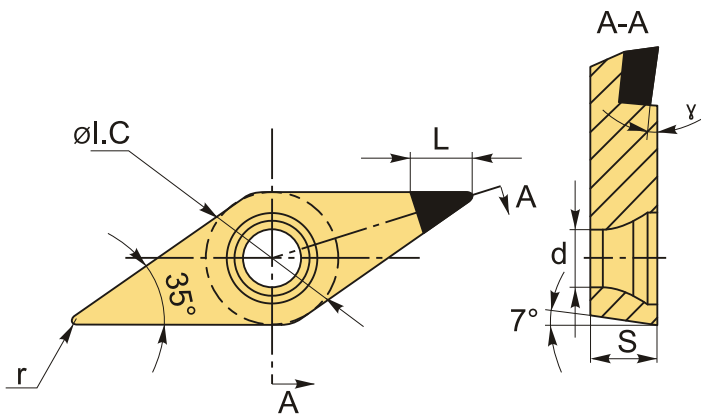
29 680 Т с НДС (за 1 шт.)

Бренд: Intool



ОПИСАНИЕ

Сменная твердосплавная пластина VCGW110204-1GB IDN005P по металлу. Напайка с **поликристаллическим алмазом** на одной рабочей кромке. Ромбическая 35°. Группа обрабатываемых металлов по ISO: **N**.



ТЕХНИЧЕСКИЕ ХАРАКТЕРИСТИКИ

Бренд:	Intool
Вид обработки:	М (получистовая)
Марка:	VCGW
Вид пластины:	Пластины с напайками PCD
Тип пластины (форма):	V-ромбическая 35°
Задний угол:	C-7°
Размер пластины:	11
Обр-мый материал:	N (цветные металлы)
Радиус, r:	0.4 мм

Сплав:

IDN005P

L: 2 мм

ØI.C: 6.35 мм

S: 2.38 мм

d: 2.8 мм

Вес: 0.009 кг

Вес: 0.009 кг

