



TPGW090208-3 IBK015P пластина для точения с тремя напайками PCBN

Код: 12432

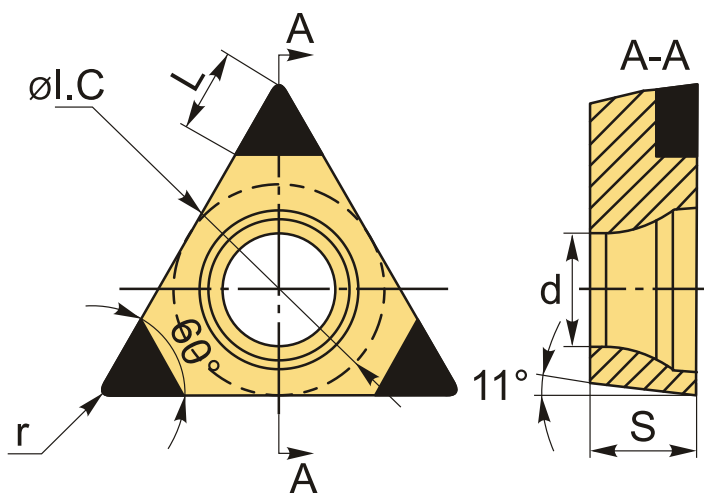
29 987 Т с НДС (за 1 шт.)

Бренд: Intool



ОПИСАНИЕ

Сменная твердосплавная пластина по металлу TPGW. Три напайки с поликристаллическим **кубическим нитридом бора** на рабочих кромках. Треугольная 60°. Группа обрабатываемых материалов по ISO: **К**.



ТЕХНИЧЕСКИЕ ХАРАКТЕРИСТИКИ

Бренд:	Intool
Вид обработки:	L (чистовая) M (получистовая)
Марка:	TPGW
Вид пластины:	Пластины с напайками PCBN
Тип пластины (форма):	Т-треугольная
Задний угол:	P-11°
Размер пластины:	9

Обр-мый материал:

К (чугун)

Радиус, г:

0.8 мм

Сплав:

ІВК015Р

L:

2.2 мм

ØI.C:

5.56 мм

S:

2.38 мм

d:

2.8 мм

Вес:

0.002 кг

Вес:

0.002 кг

