



TNGA160408-6 IBK015S пластина для точения с тремя вставками из PCBN

Код: 12431

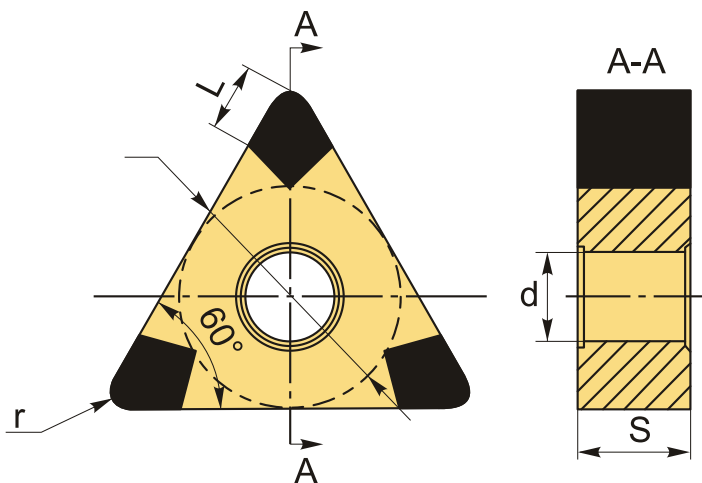
19 049 Т с НДС (за 1 шт.)

Бренд: Intool



ОПИСАНИЕ

Сменная твердосплавная пластина по металлу TNGA. **Шесть рабочих кромок**, три вставки с поликристаллическим **кубическим нитридом бора**. Треугольная 60°. Двухсторонняя. Группа обрабатываемых материалов по ISO: **К**.



ТЕХНИЧЕСКИЕ ХАРАКТЕРИСТИКИ

Бренд:	Intool
Вид обработки:	L (чистовая) M (получистовая)
Марка:	TNGA
Вид пластины:	Пластины со вставками PCBN
Тип пластины (форма):	T-треугольная
Задний угол:	N-0°
Размер пластины:	16

Обр-мый материал:

К (чугун)

Радиус, г:

0.8 мм

Сплав:

IBK015S

L:

2.2 мм

ØI.C:

9.525 мм

S:

4.76 мм

d:

3.81 мм

Вес:

0.008 кг

Вес:

0.008 кг

