



TCGW110204-1GB IDN005P пластина для точения с одной напайкой PCD

Код: 12430

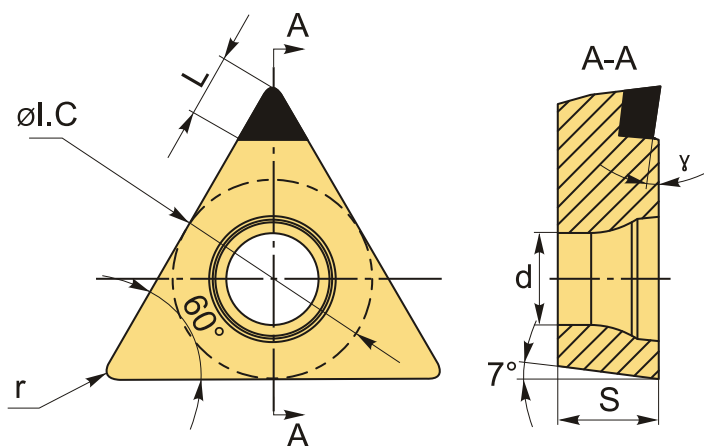
**28 816 Т** с НДС (за 1 шт.)

Бренд: Intool



## ОПИСАНИЕ

Сменная твердосплавная пластина по металлу TCGW. Одна напайка с поликристаллическим алмазом на рабочей кромке. Треугольная. Группа обрабатываемых материалов по ISO: **N**.



## ТЕХНИЧЕСКИЕ ХАРАКТЕРИСТИКИ

Бренд:	Intool
Вид обработки:	М (получистовая)
Марка:	TCGW
Вид пластины:	Пластины с напайками PCD
Тип пластины (форма):	Т-треугольная
Задний угол:	C-7°
Размер пластины:	11
Обр-мый материал:	N (цветные металлы)

Радиус, r:	0.4 мм
Сплав:	IDN005P
L:	3 мм
ØI.C:	6.35 мм
S:	2.38 мм
d:	2.8 мм
Вес:	0.003 кг
Вес:	0.003 кг

