



CCGW120404-1GC IDN005P пластина для точения с одной напайкой PCD

Код: 12424

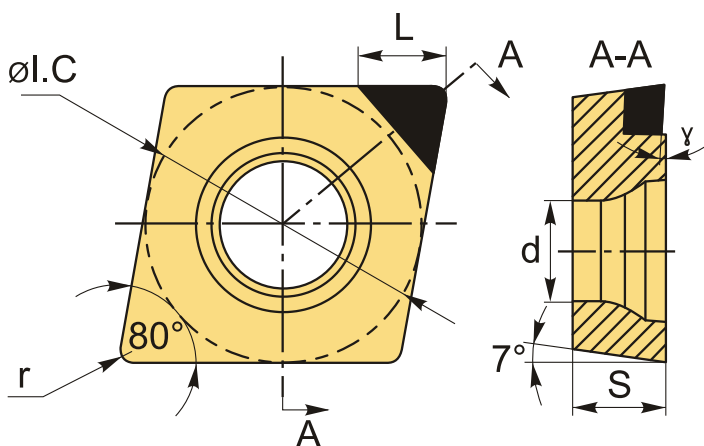
**28 816 ₮** с НДС (за 1 шт.)

Бренд: Intool



## ОПИСАНИЕ

Сменная твердосплавная пластина по металлу CCGW. Одна напайка с **поликристаллическим алмазом** на рабочей кромке. Ромбическая 80°. Группа обрабатываемых материалов по ISO: **N**.



## ТЕХНИЧЕСКИЕ ХАРАКТЕРИСТИКИ

Бренд:	Intool
Вид обработки:	L (чистовая) M (получистовая)
Марка:	CCGW
Вид пластины:	Пластины с напайками PCD
Тип пластины (форма):	C-ромбическая 80°
Задний угол:	C-7°
Размер пластины:	12
Обр-мый материал:	N (цветные металлы)

Радиус, r:	0.4 мм
Сплав:	IDN005P
L:	3 мм
ØI.C:	12.7 мм
S:	4.76 мм
d:	5.5 мм
Вес:	0.003 кг
Вес:	0.003 кг

