



DCGW11T308M-2 IBN015P пластина для точения с двумя напайками PCBN

Код: 12418

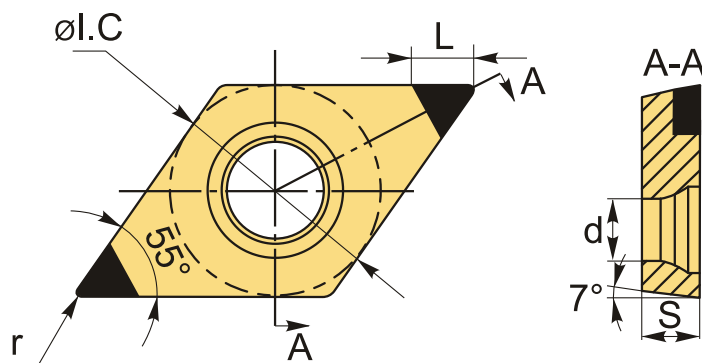
23 080 Т с НДС (за 1 шт.)

Бренд: Intool



ОПИСАНИЕ

Сменная твердосплавная пластина по металлу DCGW. Две напайки с поликристаллическим **кубическим нитридом бора** на рабочих кромках. Ромбическая 55°. Группа обрабатываемых материалов по ISO: **H**.



ТЕХНИЧЕСКИЕ ХАРАКТЕРИСТИКИ

Бренд:	Intool
Вид обработки:	М (получистовая)
Марка:	DCGW
Вид пластины:	Пластины с напайками PCBN
Тип пластины (форма):	D-ромбическая 55°
Задний угол:	C-7°
Размер пластины:	11
Обр-мый материал:	H (твердые материалы)
Радиус, r:	0.8 мм

Сплав: IBH015P

L: 2.2 мм

ØI.C: 9.525 мм

S: 3.97 мм

d: 4.4 мм

Вес: 0.006 кг

Вес: 0.006 кг

