



WNMG060408-SF IS7015 пластина для точения

Код: 12409

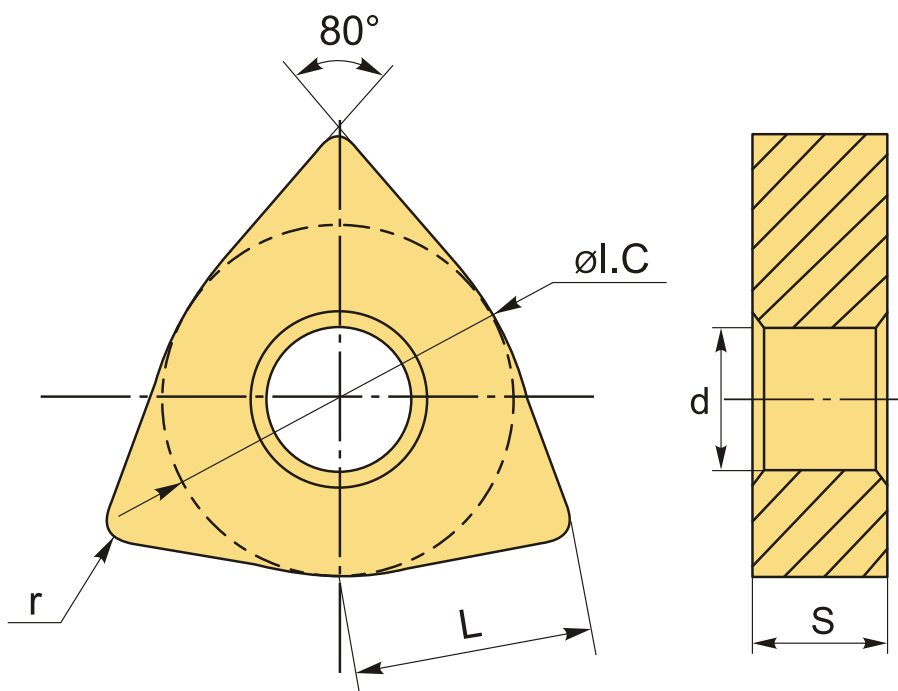
**3 264 Т** с НДС (за 1шт.)

Бренд: Intool



## ОПИСАНИЕ

Сменная твердосплавная пластина по металлу WNMG. Тригональная. Группа обрабатываемых материалов по ISO: M, S.



## ТЕХНИЧЕСКИЕ ХАРАКТЕРИСТИКИ

Бренд:	Intool
Вид обработки:	M (получистовая) R (черновая)
Марка:	WNMG
Вид пластины:	твердосплавные
Тип пластины (форма):	W-тригональная

Задний угол:	N-0°
Размер пластины:	6
Обр-мый материал:	M (нержавеющая сталь) S (жаропрочные)
Стружкойлом точения:	SF
Радиус, r:	0.8 мм
Сплав:	IS7015
L:	6.5 мм
øI.C:	9.525 мм
S:	4.76 мм
d:	3.81 мм
Вес:	0.007 кг
Вес:	0.007 кг

